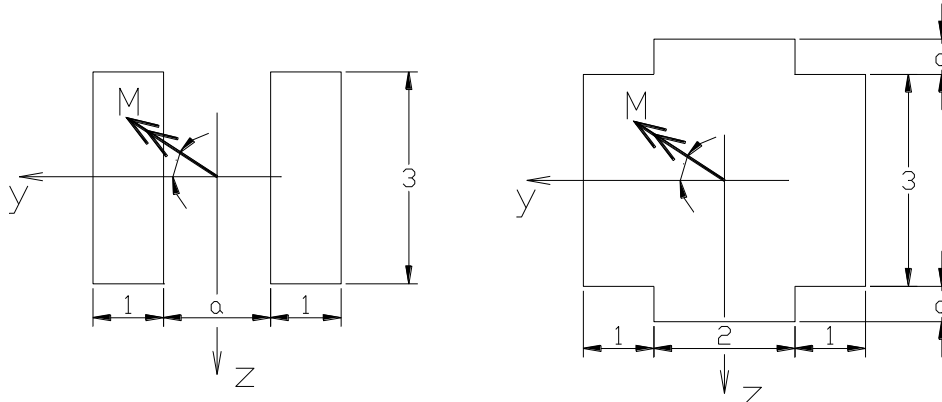
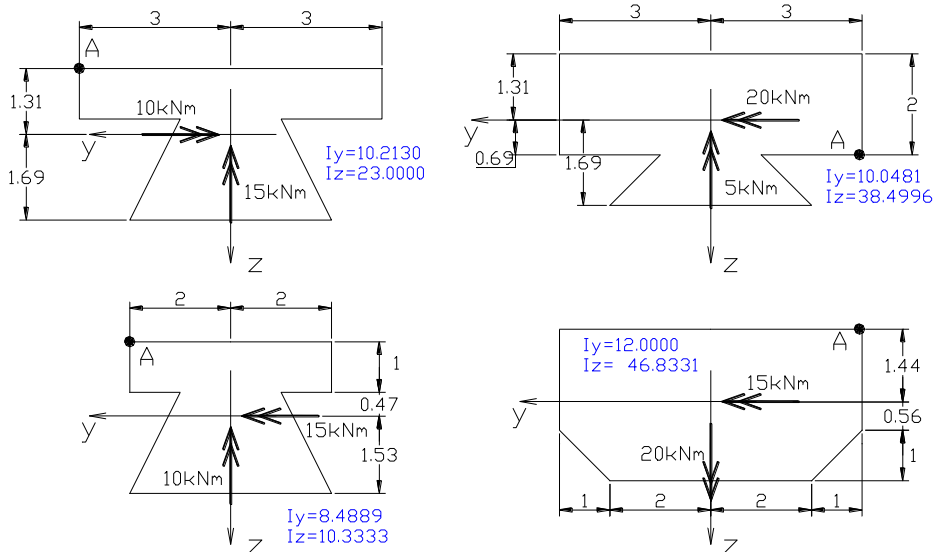


Čisto pravo savijanje - čisto koso savijanje

1) Odrediti dimenziju a iz uslova da neutralna osa bude u pravcu vektora momenta savijanja

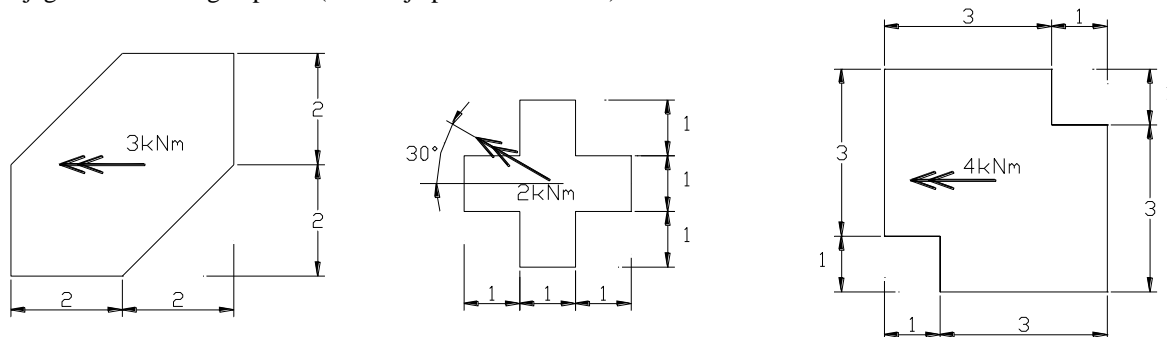


2) Za zadati presek, momente inercije I i momente savijanja M_y i M_z čiji su pravci prikazani na slici (y i z su glavne centralne ose inercije, dimenzije preseka su u cm, a momenta inercije u cm^4)

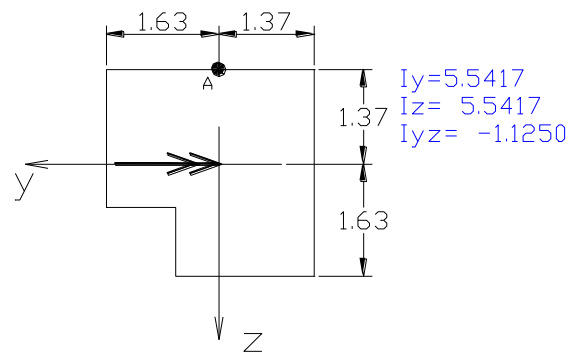
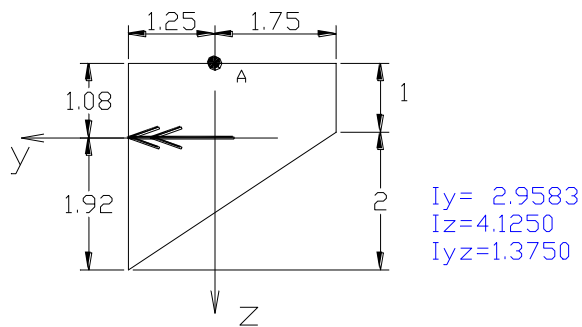
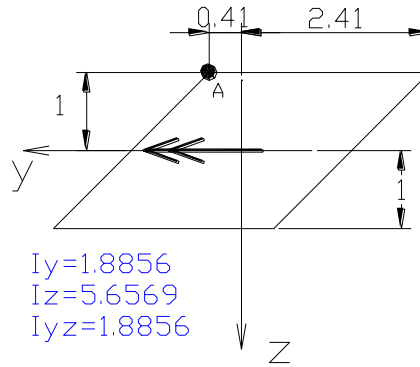
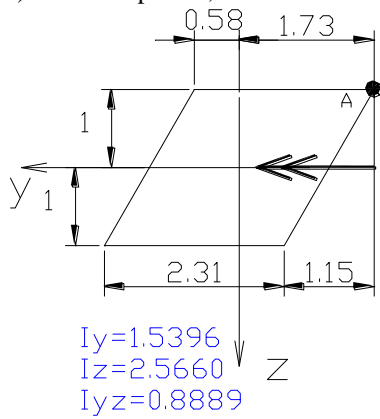


- Napisati izraz za normalni napon
- Odrediti otporne momente W_y i W_z .
- Nacrtati neutralnu liniju
- Odrediti normalni napon u tački A
- Odrediti maksimalni smičući napon
- Nacrtati dijagram normalnog napona

3) Za zadati poprečni presek i pravac vektora momenta savijanja dat na slici nacrtati neutralnu osu i dijagram normalnog napona. (dimezije preseka su u cm)



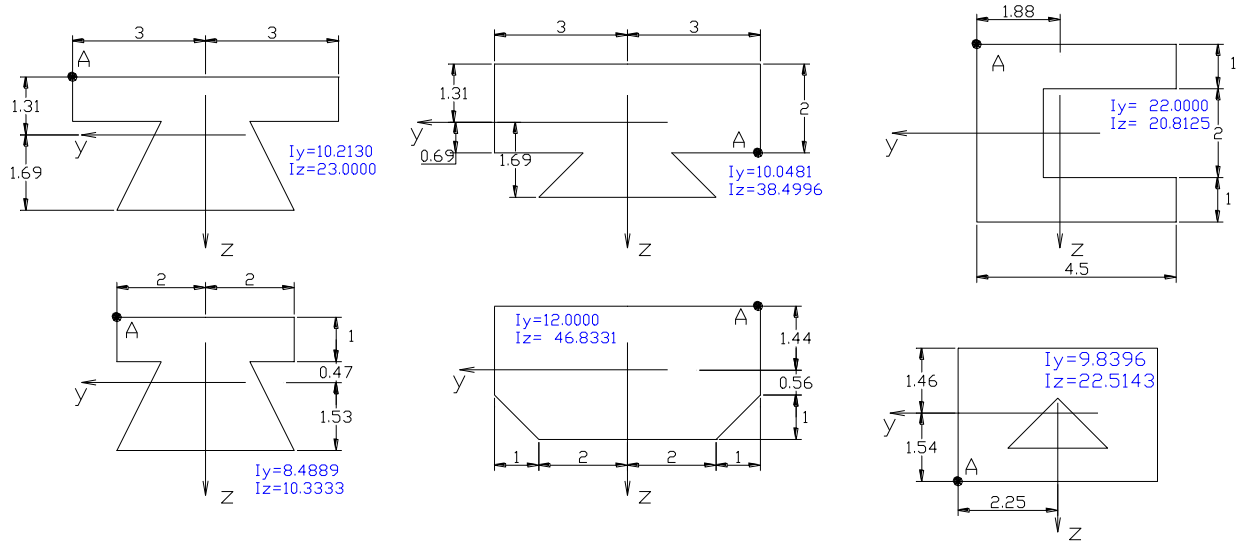
4) Za zadati presek, momente inercije i moment savijanja $M=2\text{kNm}$ čiji je pravac prikazan na slici



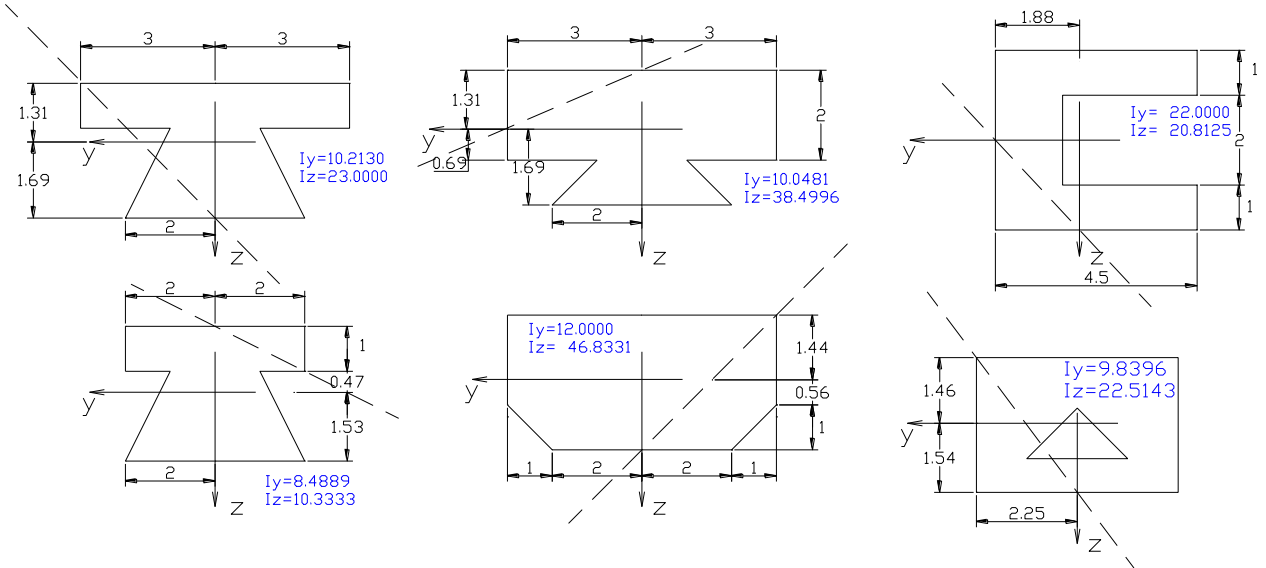
- Napisati izraz za normalni napon
- Nacrtati neutralnu liniju
- Odrediti normalni napon u tački A
- Odrediti maksimalni smičući napon
- Nacrtati dijagram normalnog napona
(dimenzije preseka su u cm, a momenata inercije u cm^4)

Ekscentrično naprezanje

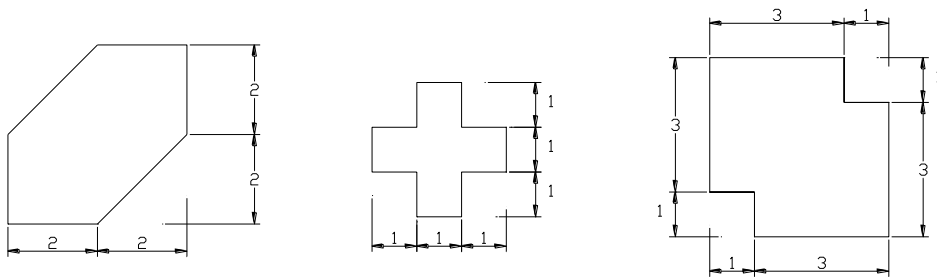
1. Ako ekscentrična sila pritiska deluje u tački A



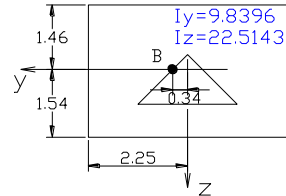
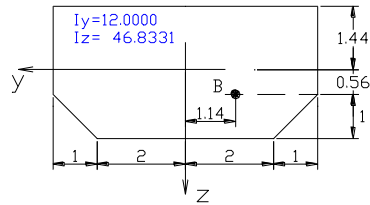
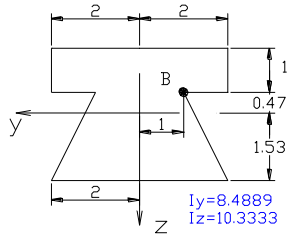
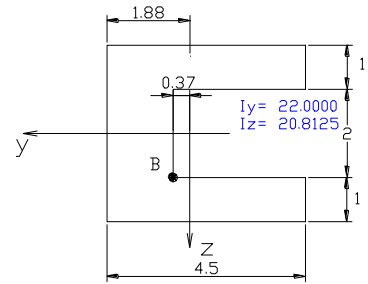
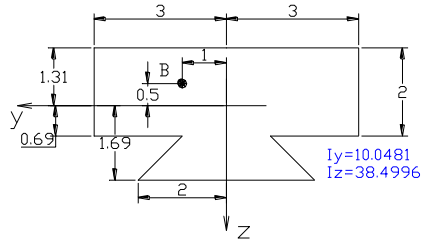
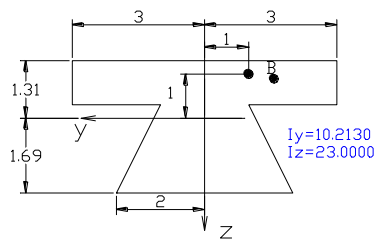
- Napisati izraz za normalni napon
 - Nacrtati neutralnu liniju
 - Odrediti maksimalni smičući napon
2. Odrediti položaj napadne tačke i nacrtati jezgro preseka



3 Nacrtati jezgro preseka



4. Odrediti da li tačka B pripada jezgru preseka (bez crtanja jezgra preseka):



5 Za zadati presek odrediti vrednost normalne sile ako ceo presek mora biti pritisnut a momenti savijanja imaju zadatu vrednost