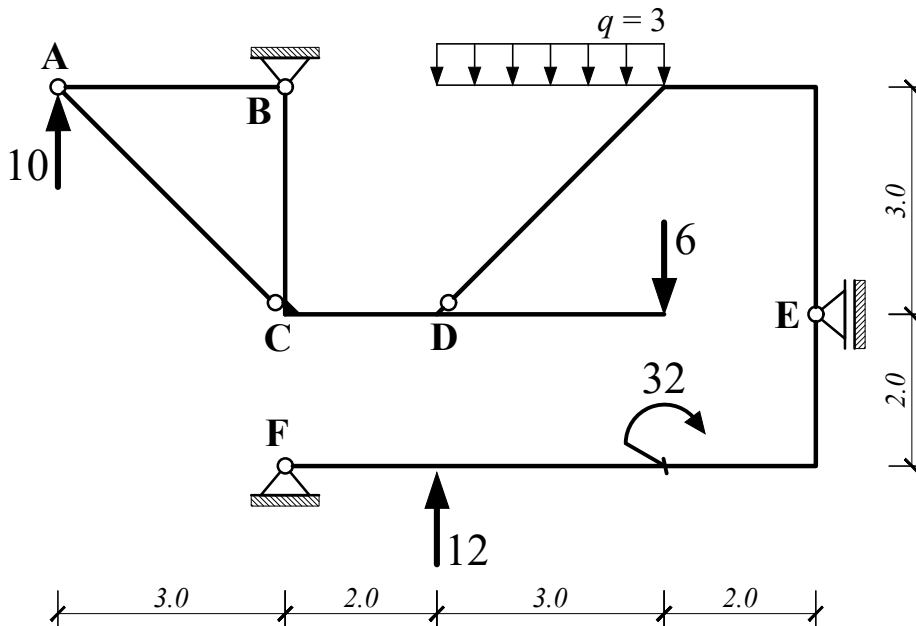


ГРАЂЕВИНСКИ ФАКУЛТЕТ УНИВЕРЗИТЕТА У БЕОГРАДУ  
 Катедра за Техничку механику и теорију конструкција  
 Писмени део испита из **ТЕХНИЧКЕ МЕХАНИКЕ 1** (13.2.2024)

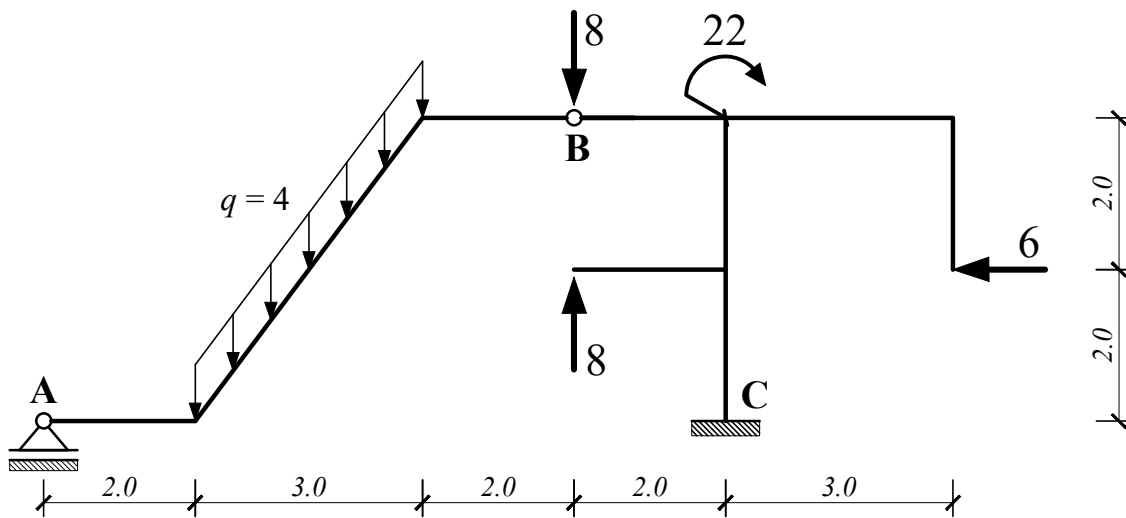
НАЦРТАТИ ДИЈАГРАМЕ СИЛА У ПРЕСЕКУ ЗА ПРИКАЗАНЕ НОСАЧЕ

ГРУПА **A**

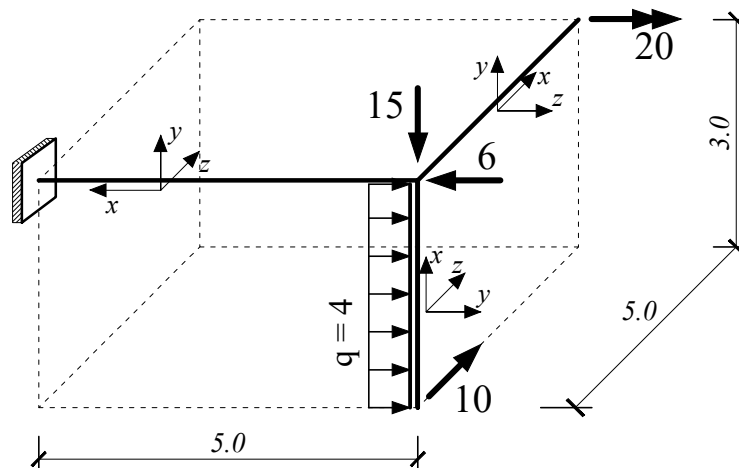
**1.**  
(44%)



**2.**  
(36%)



**3.**  
(20%)



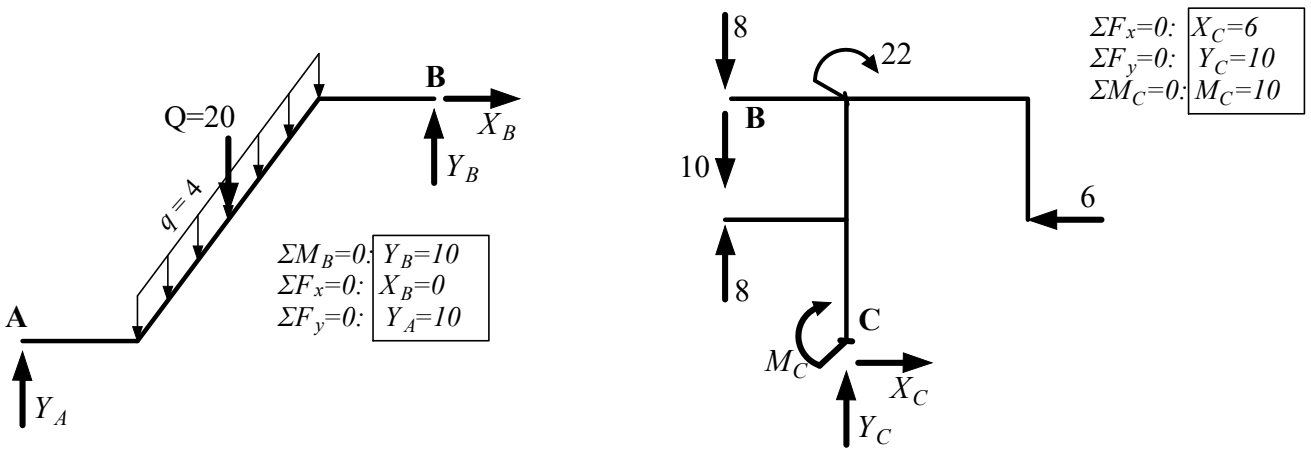
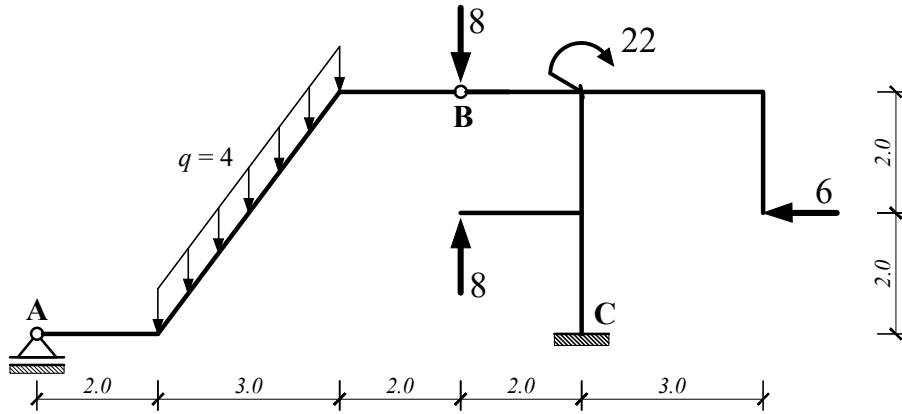
[kN, m]

**НАПОМЕНА:** Услов за полагање писменог дела испита је: » минимум 50% укупног броја поена,  
 » минимум 50% тачан дијаграм момената у 1. или 2 зад.

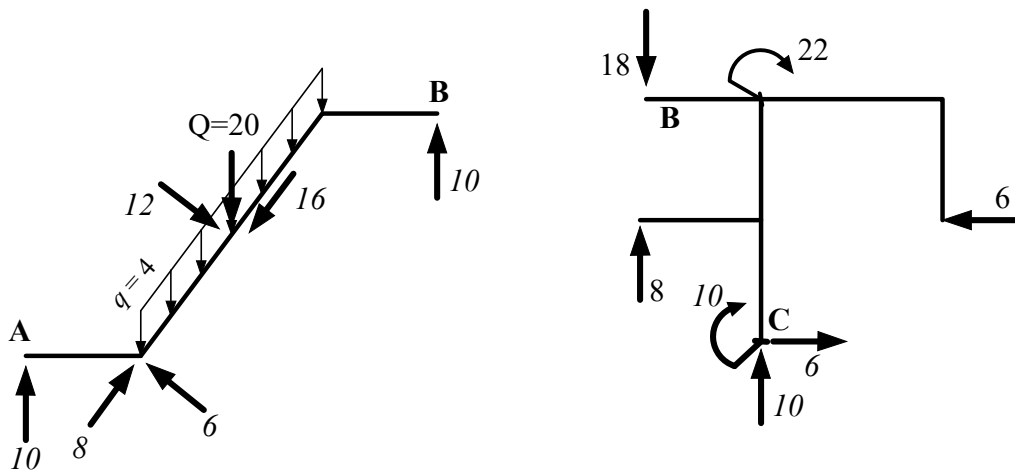


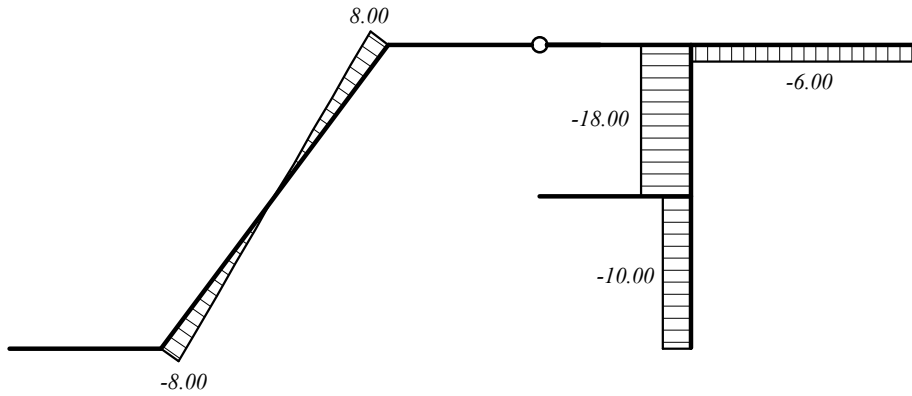


2.  
(37%)

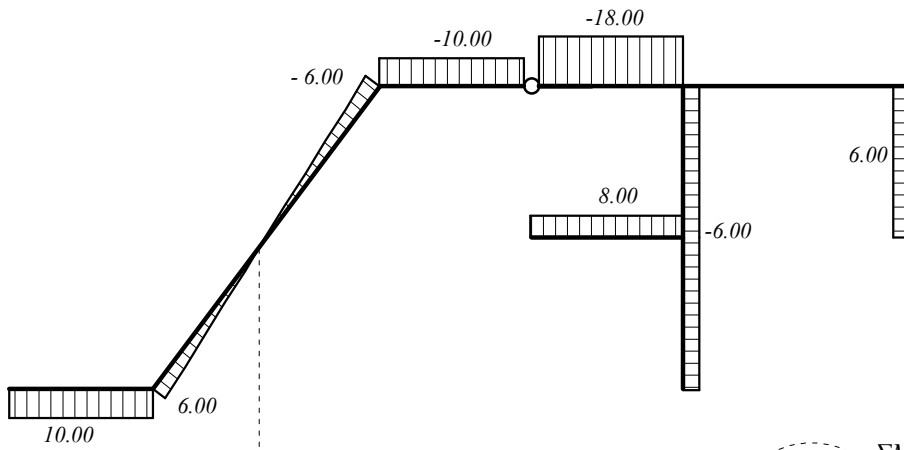


РЕКАПИТУЛАЦИЈА

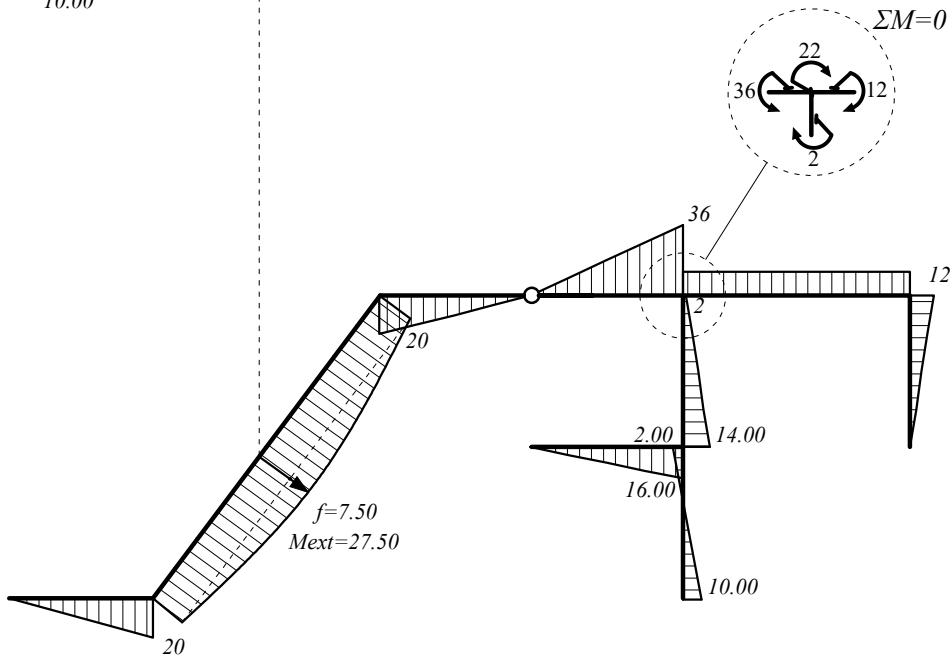




(N)



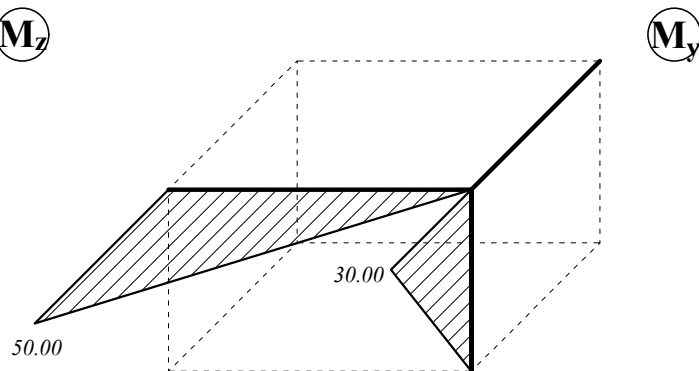
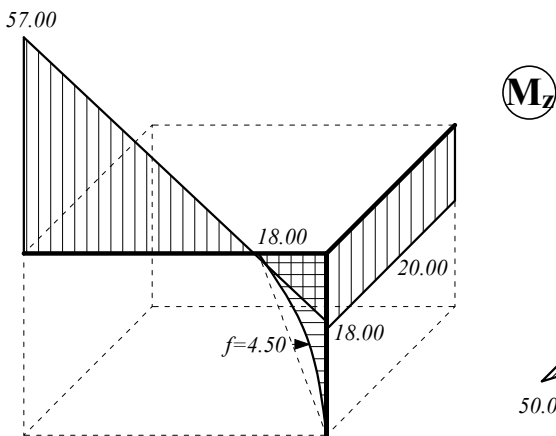
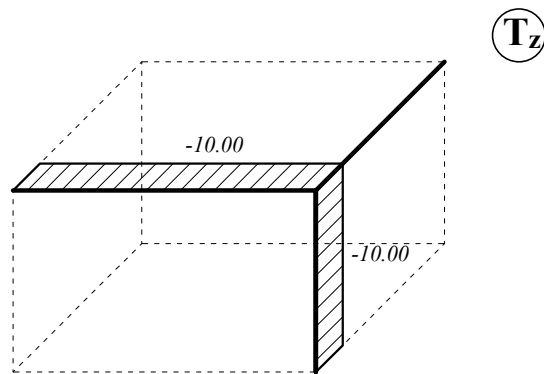
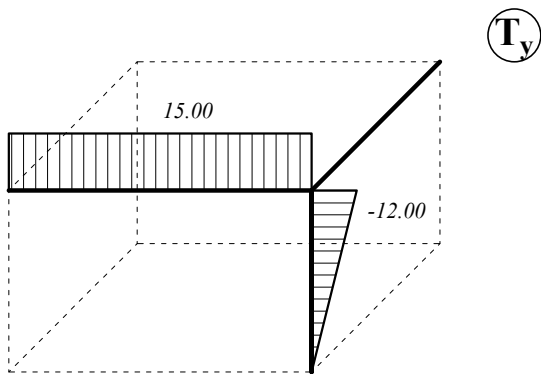
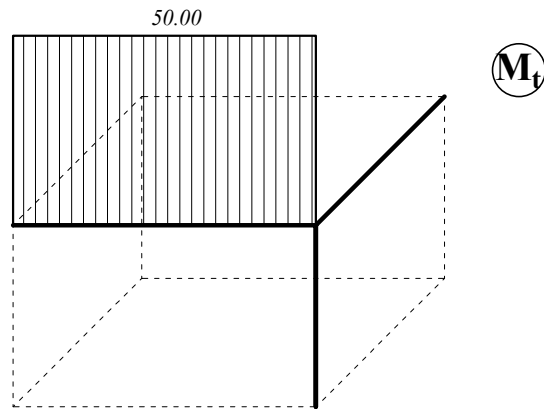
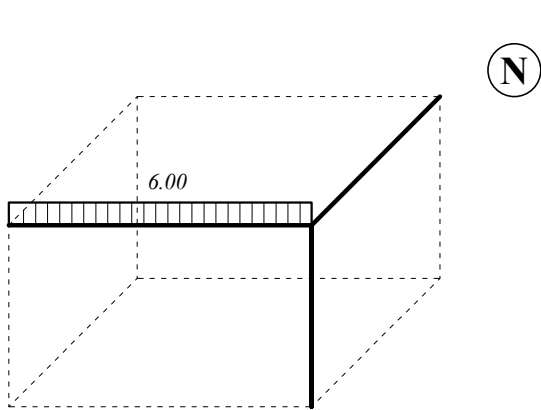
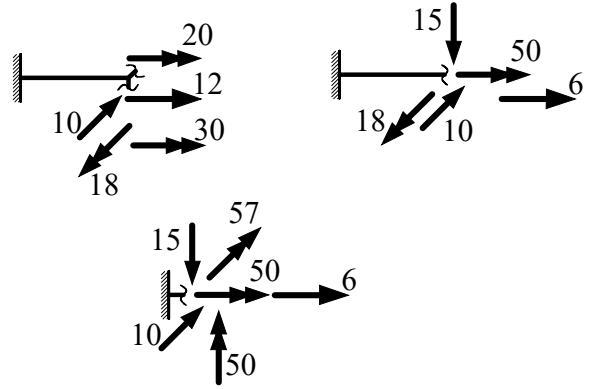
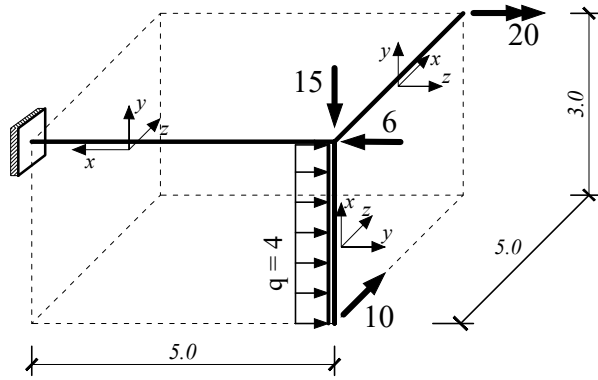
(T)



(M)

3.

(21%)

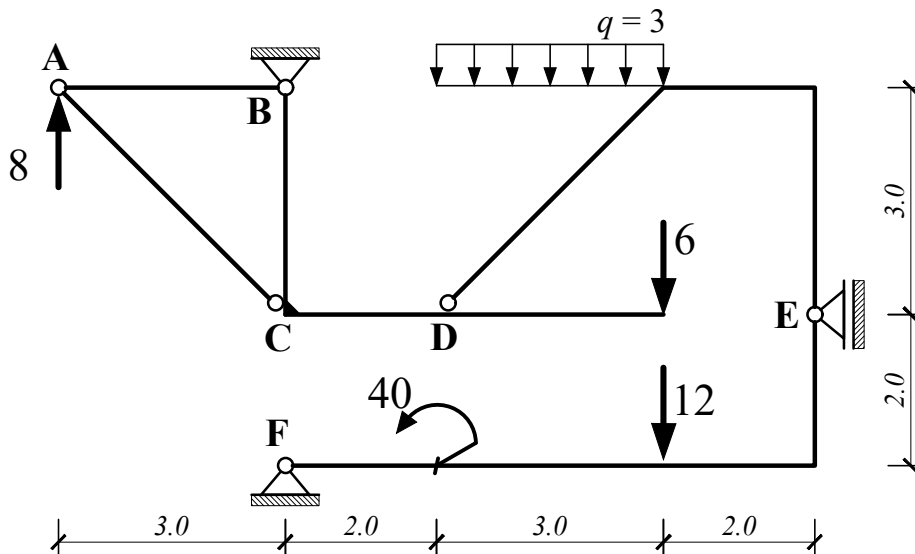


ГРАЂЕВИНСКИ ФАКУЛТЕТ УНИВЕРЗИТЕТА У БЕОГРАДУ  
 Катедра за Техничку механику и теорију конструкција  
 Писмени део испита из **ТЕХНИЧКЕ МЕХАНИКЕ 1** (13.2.2024)

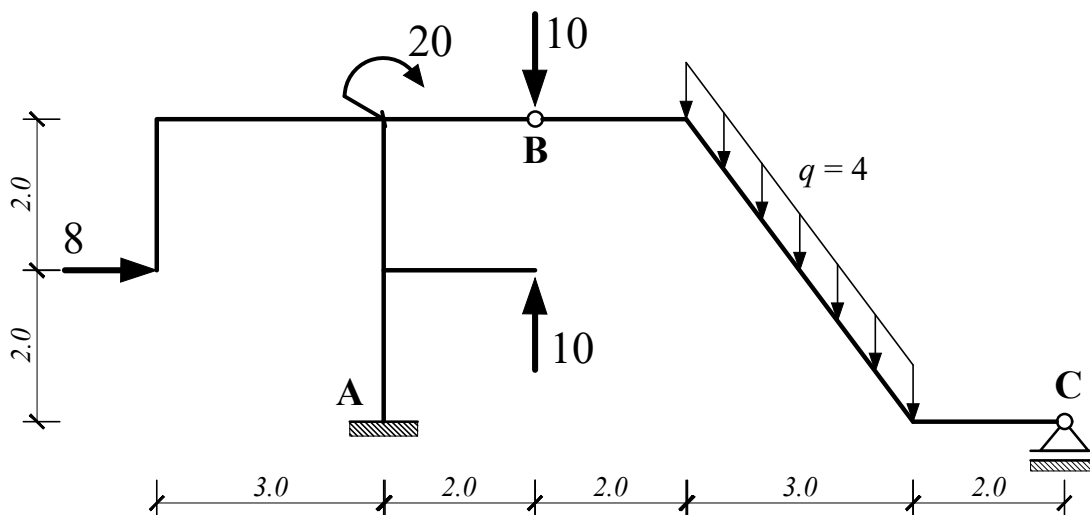
НАЦРТАТИ ДИЈАГРАМЕ СИЛА У ПРЕСЕКУ ЗА ПРИКАЗАНЕ НОСАЧЕ

ГРУПА **Б**

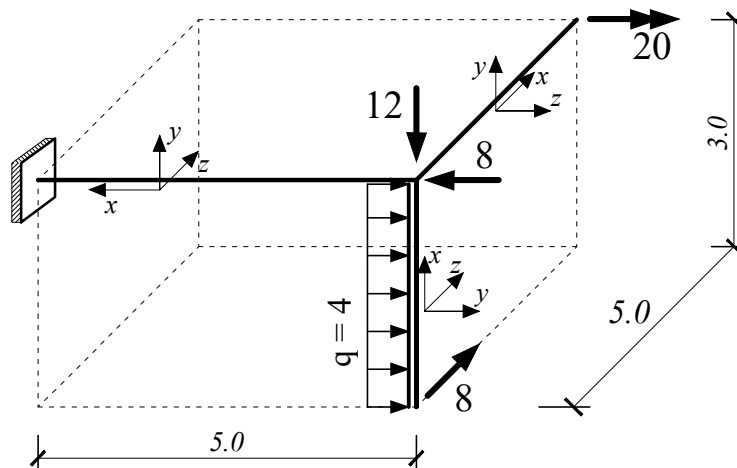
**1.**  
(42%)



**2.**  
(37%)



**3.**  
(21%)

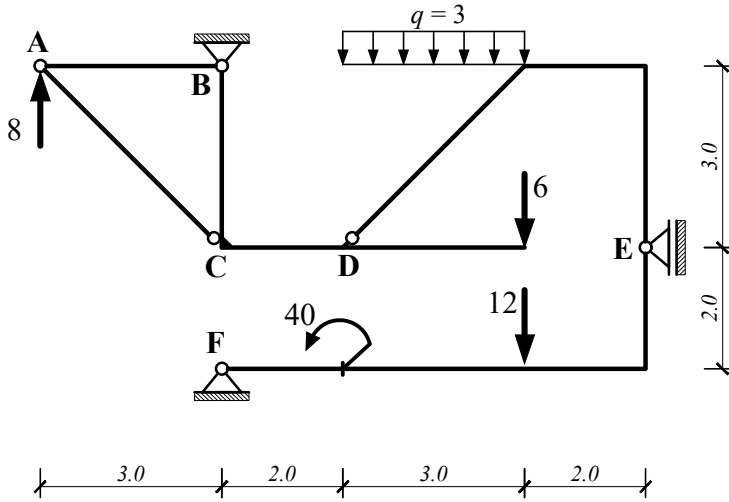


[kN, m]

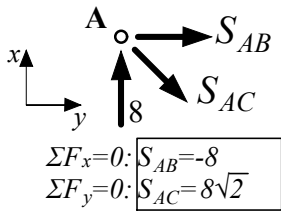
**НАПОМЕНА:** Услов за полагање писменог дела испита је: » минимум 50% укупног броја поена,  
 » минимум 50% тачан дијаграм момената у 1. или 2 зад.

1.

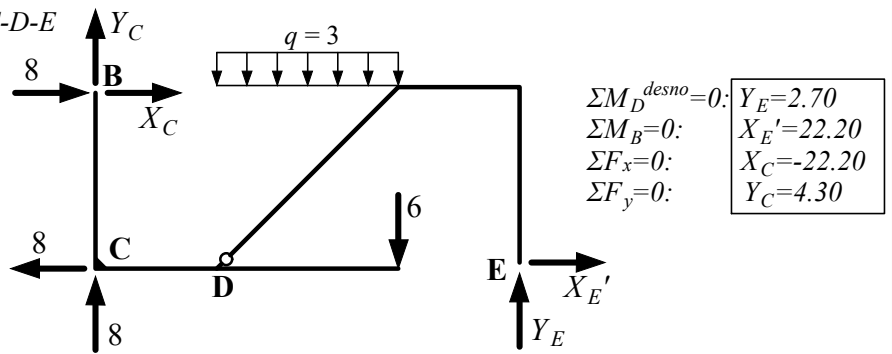
(42%)



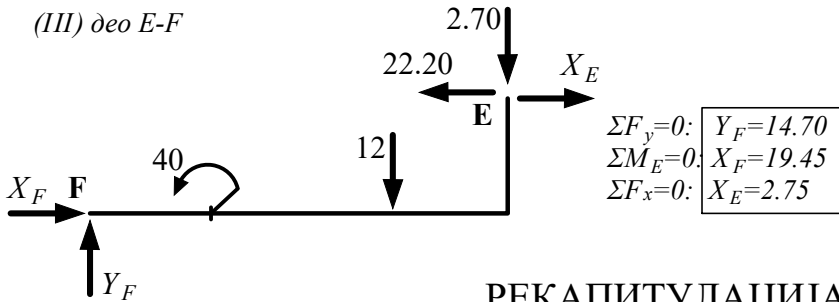
(I) чвор A



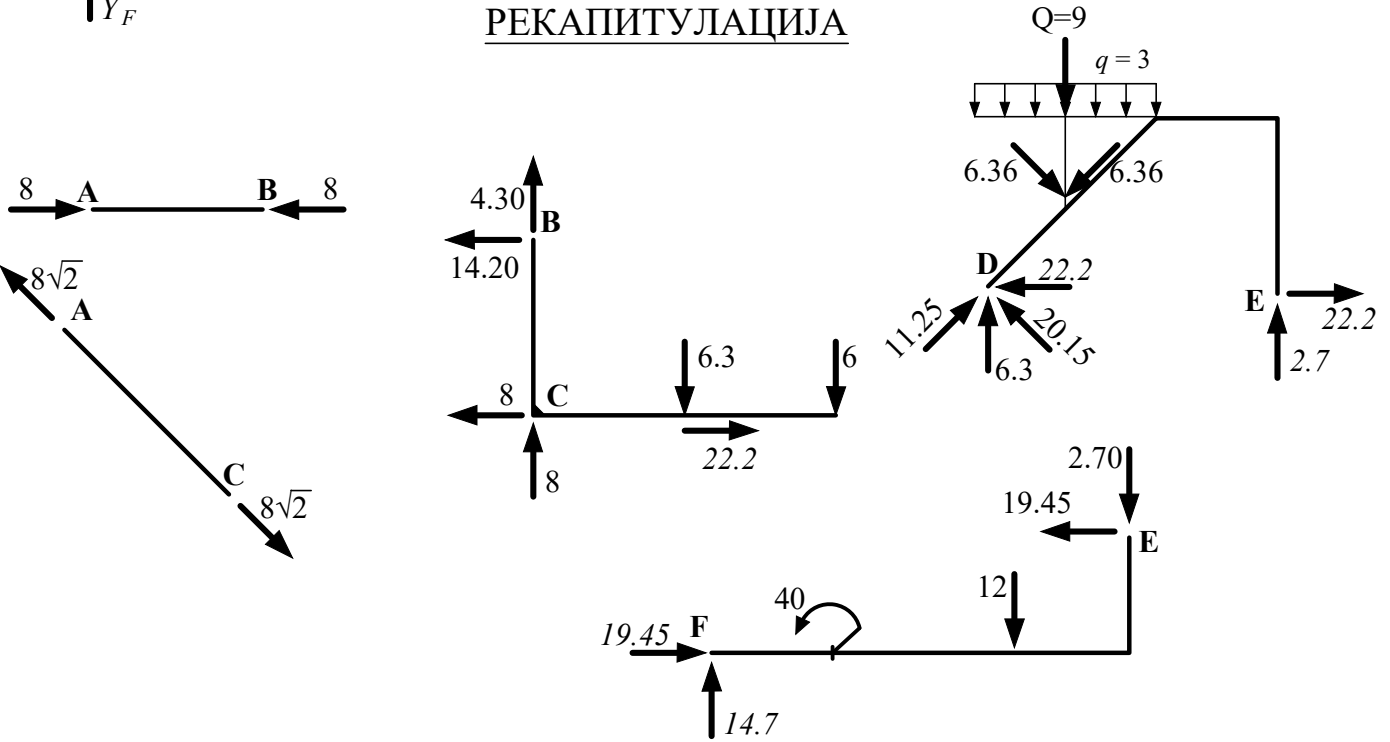
(II) део B-C-D-E



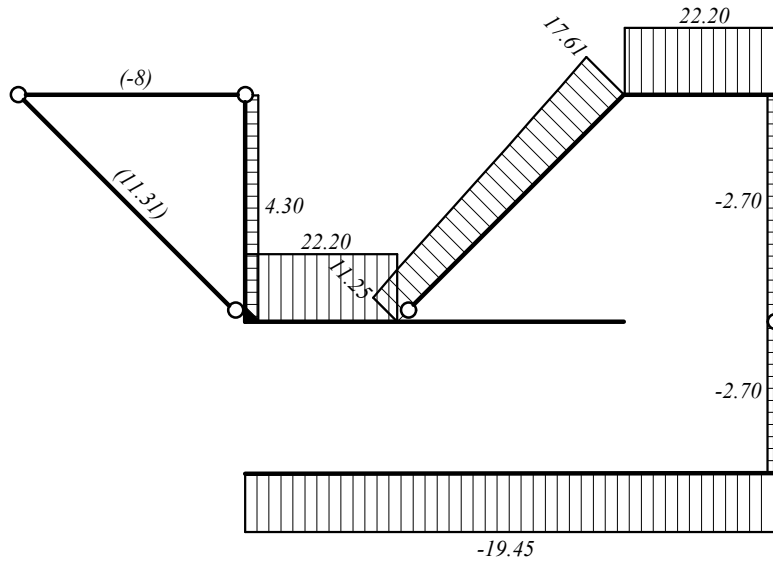
(III) део E-F



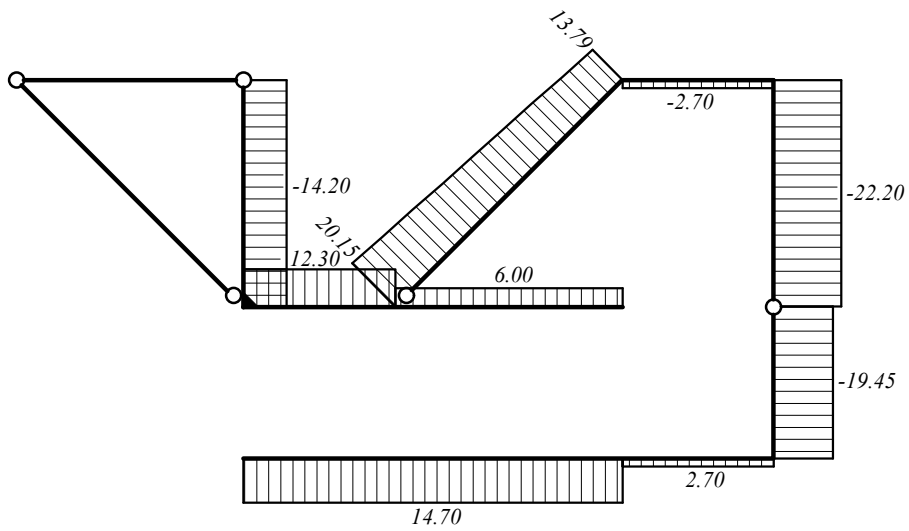
РЕКАПИТУЛАЦИЈА



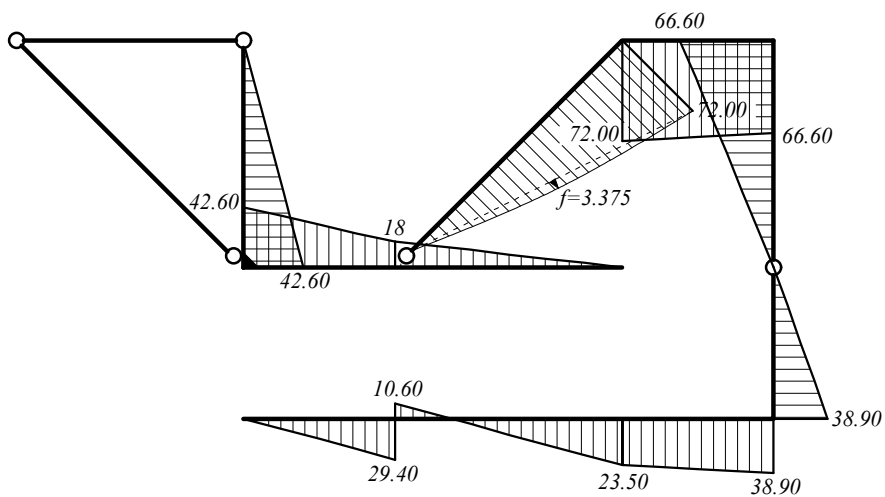




N

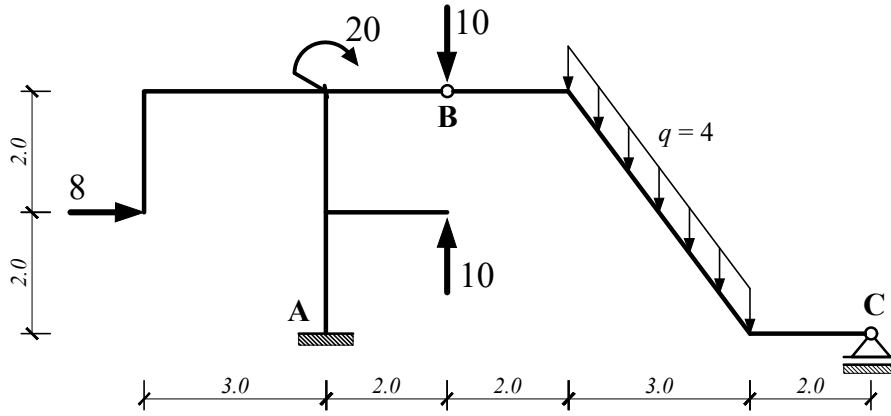


T

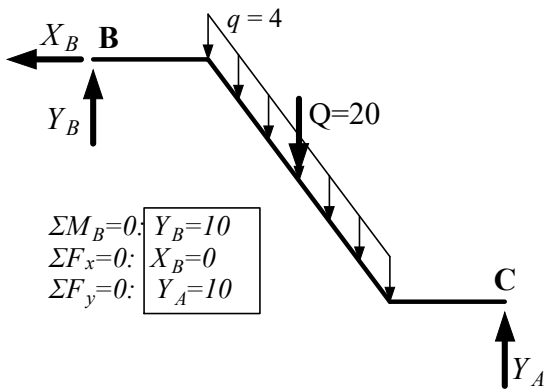


M

2.  
(37%)

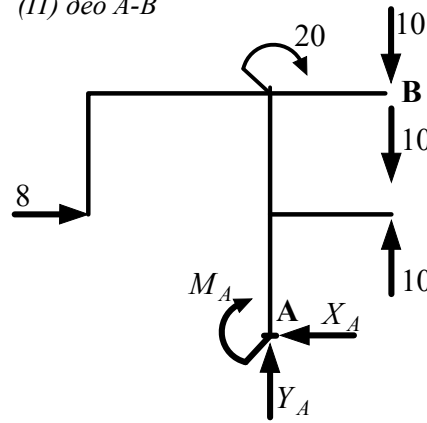


(I) део B-C



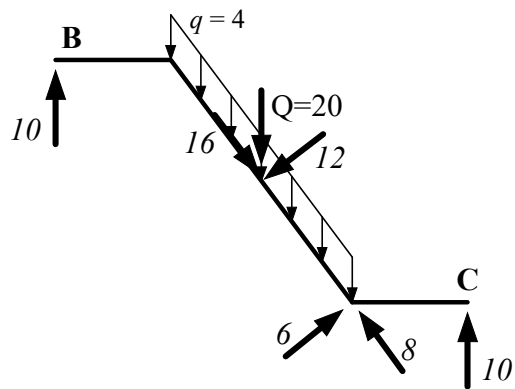
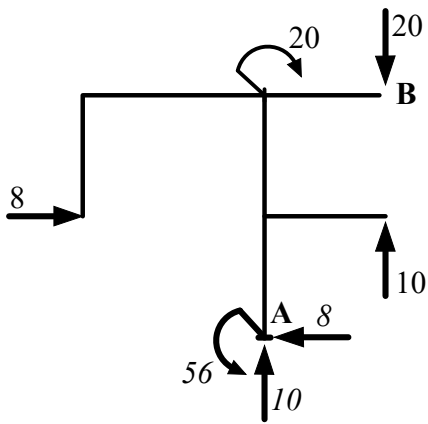
$$\begin{cases} \Sigma M_B = 0: Y_B = 10 \\ \Sigma F_x = 0: X_B = 0 \\ \Sigma F_y = 0: Y_A = 10 \end{cases}$$

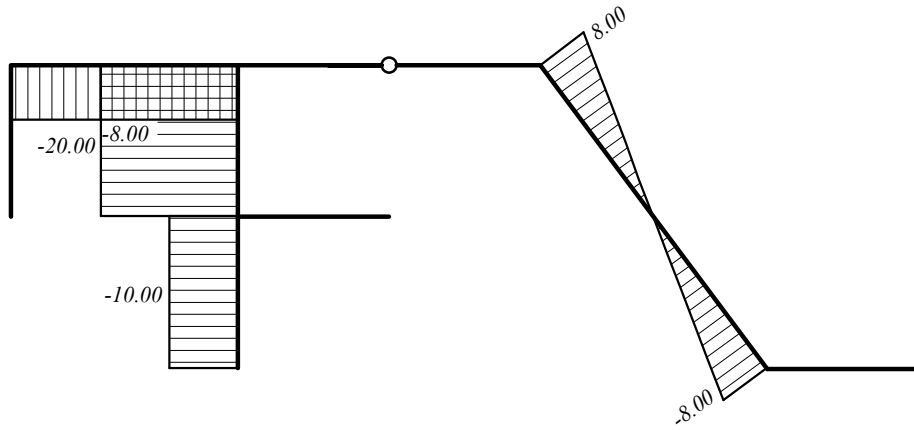
(II) део A-B



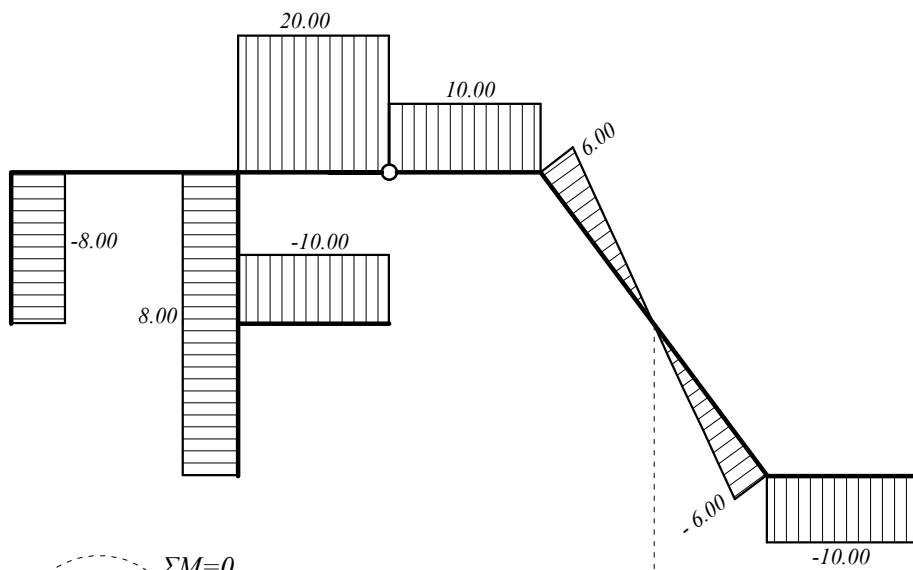
$$\begin{cases} \Sigma F_x = 0: X_A = 8 \\ \Sigma F_y = 0: Y_A = 10 \\ \Sigma M_C = 0: M_A = -56 \end{cases}$$

РЕКАПИТУЛАЦИЈА

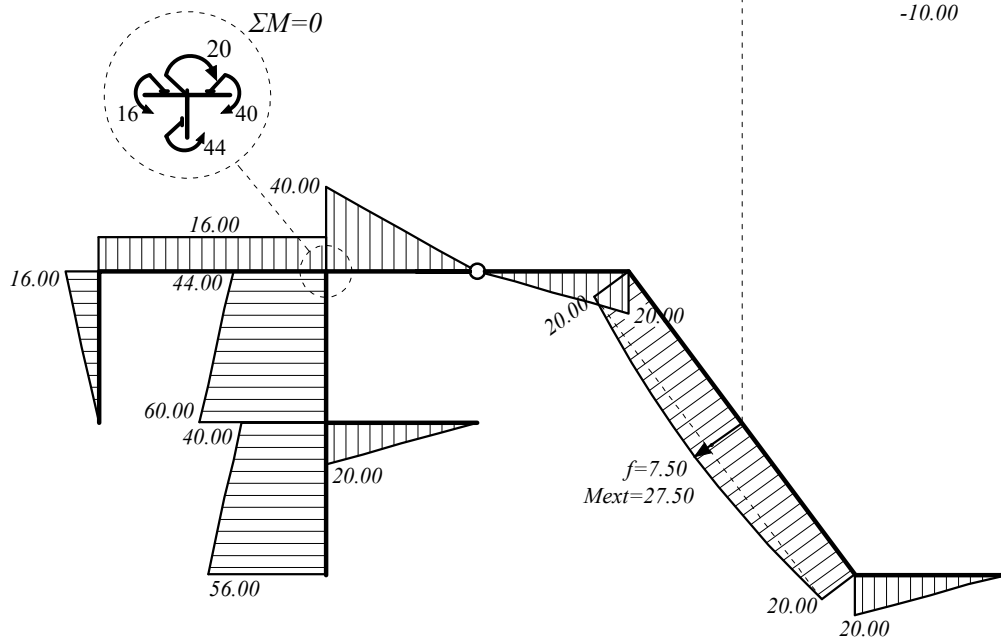




**N**



**T**



**M**

3.

(21%)

