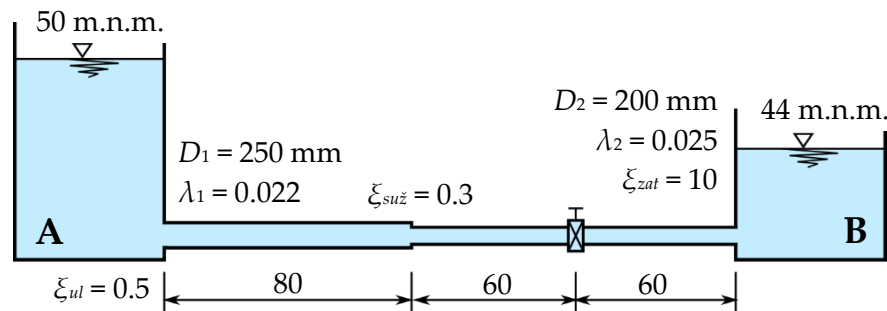


Пример	Цртање Е и П линија
---------------	----------------------------

За цевовод који спаја резервоаре А и В као на слици, и на основу доступних података, потребно је:

1. Одредити проток цевоводом Q ,
2. У погодној размери нацртати Е и П линије.



РЕШЕЊЕ:

Написати енергетску једначину од А до В. Када се узводно и низводно од локалног губитка налазе различите брзине (нпр. сужење цеви на слици), коефицијент губитка множи се са брзинском висином низводне цеви.

Узводна цев обележена је индексом 1, низводна са 2.

$$E_A = E_B + \Delta E_{A-B}$$

$$E_A = \Pi_A, \quad E_B = \Pi_B$$

$$\Delta E_{A-B} = \Delta E_{ul} + \Delta E_{lin1} + \Delta E_{suz} + \Delta E_{zat} + \Delta E_{lin2} + \Delta E_{izl}$$

$$\Delta E_{A-B} = \xi_{ul} \frac{V_1^2}{2g} + \lambda_1 \frac{L_1}{D_1} \frac{V_1^2}{2g} + \xi_{suz} \frac{V_2^2}{2g} + \xi_{zat} \frac{V_2^2}{2g} + \lambda_2 \frac{L_2}{D_2} \frac{V_2^2}{2g} + \xi_{izl} \frac{V_2^2}{2g}$$

$$\Delta E_{A-B} = \left(\xi_{ul} + \lambda_1 \frac{L_1}{D_1} \right) \frac{V_1^2}{2g} + \left(\xi_{suz} + \xi_{zat} + \lambda_2 \frac{L_2}{D_2} + \xi_{izl} \right) \frac{V_2^2}{2g}$$

$$V_1 = \frac{Q}{A_1}, \quad V_2 = \frac{Q}{A_2}$$

$$A_1 = \frac{D_1^2 \pi}{4} = 0.0491 \text{ m}^2, \quad A_2 = \frac{D_2^2 \pi}{4} = 0.0314 \text{ m}^2$$

$$\Delta E_{A-B} = \left(\xi_{ul} + \lambda_1 \frac{L_1}{D_1} \right) \frac{Q^2}{2gA_1^2} + \left(\xi_{suz} + \xi_{zat} + \lambda_2 \frac{L_2}{D_2} + \xi_{izl} \right) \frac{Q^2}{2gA_2^2}$$

$$\Delta E_{A-B} = 6 \text{ m} = 159.49Q^2 + 1358.18Q^2$$

$$Q = 0.06288 \text{ m}^3/\text{s} = 62.88 \text{ L/s}$$

$$V_1 = 1.281 \frac{\text{m}}{\text{s}}, \quad V_2 = 2.002 \text{ m/s}$$

$$\frac{V_1^2}{2g} = 0.084 \text{ m}, \quad \frac{V_2^2}{2g} = 0.204 \text{ m}$$

За потребе цртања Е и П линија потребно је усвојити погодну дистордовану размеру. Цртеж ће бити формиран на А4 папиру у *landscape* оријентацији.

За папир димензија А4 (29.7 × 21.0 cm), након формирања оквира доступно је ~28 cm у хоризонталном правцу и ~18 cm у вертикалном.

У природи је укупна дужина цеви 200 m, а разлика нивоа у резервоарима 6 m.

$$\frac{1}{R_H} = \frac{200 \text{ m}}{0.28 \text{ m}} = 714.3, \quad \frac{1}{R_V} = \frac{6 \text{ m}}{0.18 \text{ m}} = 33.3$$

Доступне размере су 1/{1, 2, 5, 10, 20, 25, 50, 100, 200, 250, 500, 1000, ...}. Према томе, усвојиће се прва „ситнија“ размера (први именилац већи од 714.3 и 33.3), односно усвајају се размере:

$$R_H = \frac{1}{1000}, \quad R_V = \frac{1}{50}$$

Дужине на цртежу [cm] = Дужине у природи [m] × R_H × 100

Дужина цеви 1 на цртежу:

$$80 \text{ m} \times \frac{1}{1000} \times 100 = 8 \text{ cm}$$

Дужина цеви 2 на цртежу:

$$120 \text{ m} \times \frac{1}{1000} \times 100 = 12 \text{ cm}$$

Висине на цртежу [cm] = Висине у природи [m] × R_V × 100

Табела 1. Прорачун губитака и конверзија за цртање у размери

Губитак	У природи [m]	На цртежу [cm]	Напомена
$\xi_{ul} \frac{V_1^2}{2g}$	0.042	0.084	
$\lambda_1 \frac{L_1 V_1^2}{D_1 2g}$	0.589	1.178	
$\xi_{suž} \frac{V_2^2}{2g}$	0.061	0.123	Рачунато са низводном брзином
$\xi_{zat} \frac{V_2^2}{2g}$	2.042	4.084	
$\lambda_2 \frac{L_2 V_2^2}{D_2 2g}$	3.063	6.126	Пола на деоници пре затварача, пола након затварача
$\xi_{izl} \frac{V_2^2}{2g}$	0.204	0.408	
Укупно	6.000	12.000	

$$R_H = \frac{1}{1000}$$

$$R_V = \frac{1}{50}$$

- E linija
- Π linija
- - - - - Pomoćna

