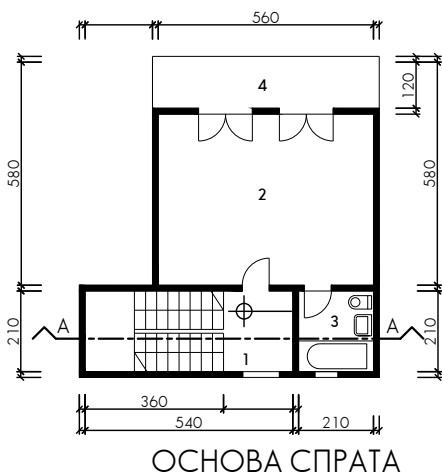
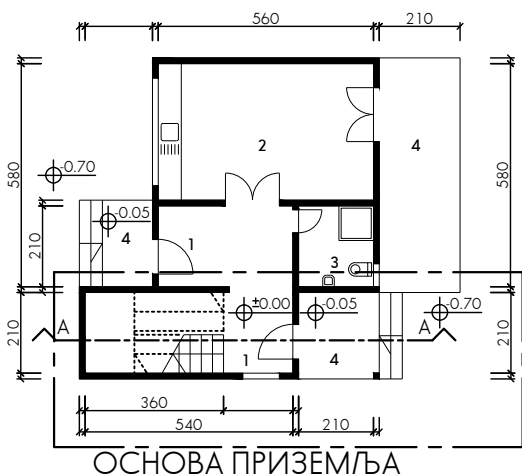
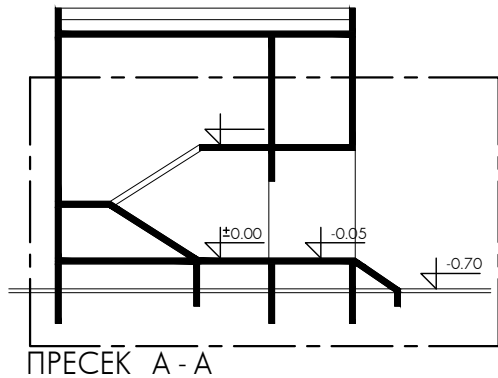
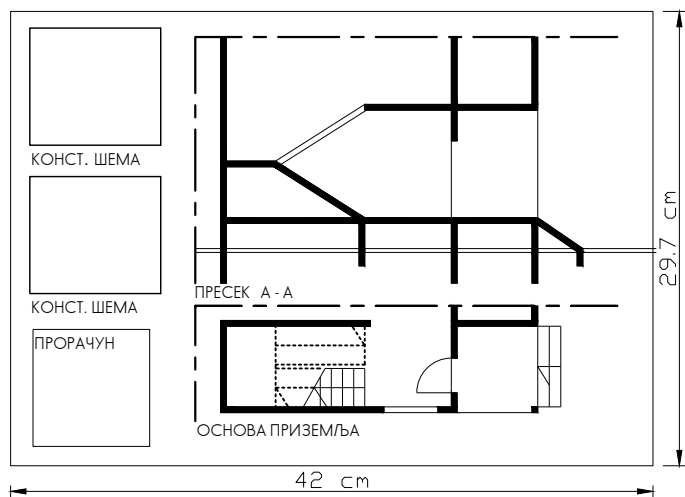


ЗГРАДАРСТВО
ПРИМЕРИ ИСПИТА



РАСПОРЕД ГРАФИЧКИХ ПРИЛОГА НА ЛИСТУ



име и презиме студента, бр. индекса

смер, асистент на вежбама

предиспитни поени поени испит оцена

ПОДАЦИ ЗА РЕШЕЊЕ ЗАДАТКА

| | |
|-----------------------|------------------------------------|
| конструктивни систем | - масивни |
| чиста висина спрата | - 280 cm |
| међуспратна констр. | - ТМ таваница |
| фасадни зид и темељи | - опека 25 cm |
| фасадни констр. зид | - термоизолација 8 cm |
| | - опека 12 cm |
| унутрашњи констр. зид | - опека 25 cm |
| преградни зид | - опека 12 cm |
| темељи | - траксти, АБ, мин висина АБ стопе |
| дубина фундарања | - минимална за II климатску зону |
| кота терена | - на коти -0.70m |
| кров | - раван кров; |
| под у објекту | - унутрашњост (пр. и сп.): паркет; |
| | - споља: кер. плочице |
| облога степеница | - дрво |
| димензије прозора | - 14/17 М |
| димензије врата | - улазна: 11/21 М |

1. ЗАДАТАК - КОНСТРУКТИВНА ШЕМА Р 1:100

Решити и нацртати конструктивну шему **приземља и спрата** датог објекта у **ПОДУЖНОМ** масивном конструктивном систему. У основама учртати: конструктивне зидове (цртати са две линије); греде (цртати са две испрекидане линије); стубове (цртати као квадрат); позиције таваница, и правац ослањања таваница и степенишних елемената (означити стрелицом). Искотирати и позиционирати основе.

2. ЗАДАТАК - ОСНОВА ПРИЗЕМЉА Р 1:50

Нацртати и котирати означени део основе приземља (поштујући конструктивну шему) према задатим подацима из табеле. Прорачунати спратну висину етаже. Урадити посебно прорачун степеништа, прорачун плоче степеништа и прорачун плоче таваница. Шрафирати (или обојити) материјале и дати њихову легенду. **ОБАВЕЗНО КОТИРАТИ СТЕПЕНИШТЕ, ДИМЕНЗИЈЕ ПРОСТОРА И СПОЉНЕ И УНУТРАШЊЕ МЕРЕ ОТВОРА!**

3. ЗАДАТАК - ПРЕСЕК А-А Р 1:50

Нацртати, котирати и шрафирати означени део пресека А-А према задатим подацима из табеле. У пресеку обавезно назначити: хидроизолацију, термоизолацију, дати све потребне описе (слојеви пода), уписати позиције из конструктивне шеме.

4. ЗАДАТАК - РАВАН КРОВ Р 1:100

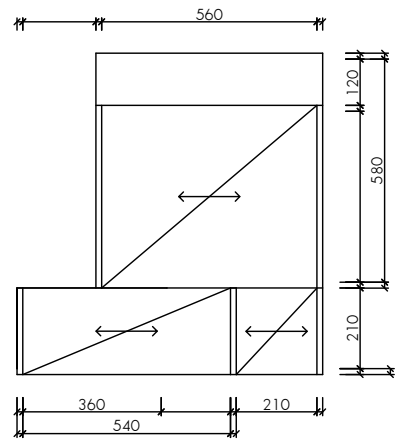
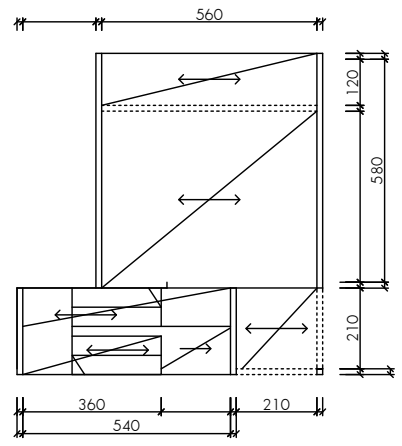
За дати објекат решити основу равнoг непроходног крова. Приказати све потребне прорачуне (минималне и максималне коте крова, коте назидка и димњака) и димензије крова (коте). Урадити решење одводњавања са спољним вертикалама. Основу равнoг крова урадити на другом папиру!

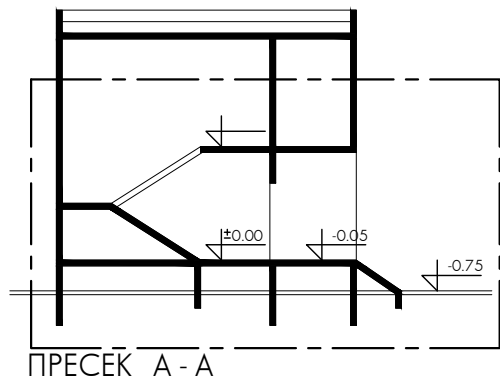
НАПОМЕНА!!!!

СТРОГО СЕ КАЖЊАВА ОДСУСТВО ЛОГИКЕ НА РАДУ!!!!!!

ЗГРАДАРСТВО
СЕПТЕМБАР-ДОП.02 2015.

Г 1

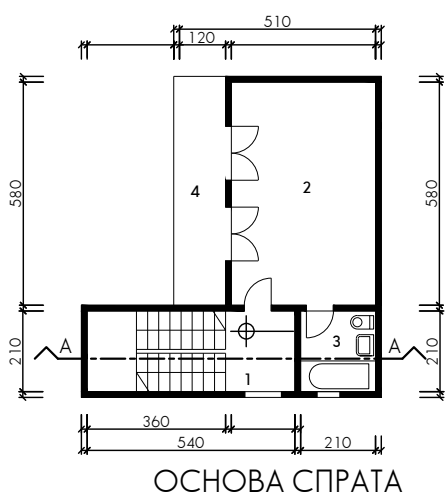




ПРЕСЕК А - А

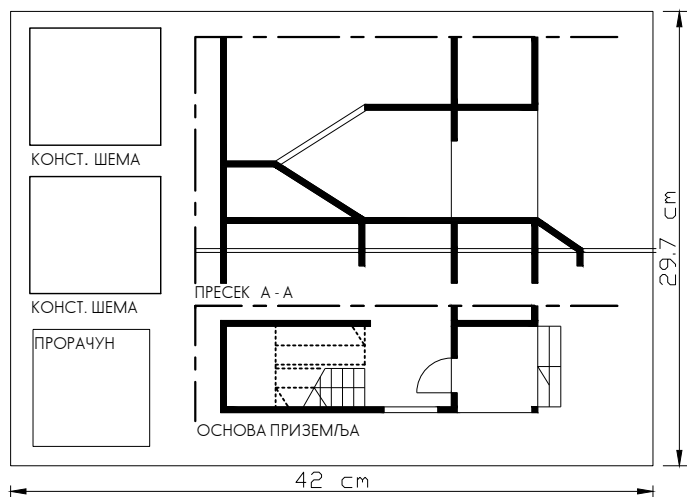


ОСНОВА ПРИЗЕМЉА



ОСНОВА СПРАТА

РАСПОРЕД ГРАФИЧКИХ ПРИЛОГА НА ЛИСТУ



име и презиме студента, бр. индекса

смер, асистент на вежбама

предиспитни поени

поени испит

оцена

ПОДАЦИ ЗА РЕШЕЊЕ ЗАДАТКА

| | |
|-----------------------|--|
| конструктивни систем | - масивни |
| чиста висина спрата | - 280 cm |
| међуспратна констр. | - АБ плоча |
| фасадни зид и | - опека 25 cm |
| фасадни констр. зид | - термоизолација 8 cm |
| | - племенити малтер на рабицу 2 cm |
| унутрашњи констр. зид | - опека 25 cm |
| преградни зид | - опека 12 cm |
| темељи | - траксти, АБ, мин висина АБ стопе |
| дубина фундаирања | - минимална за II климатску зону |
| кота терена | - на коти -0.75 m |
| кров | - раван кров; |
| под у објекту | - унутрашњост (пр. и сп.): паркет; |
| | - споља: керамичке плочице |
| облога степеница | - терацо плоче |
| димензије прозора | - 14/17 M |
| димензије врата | - улазна: 11/21 M |

1. ЗАДАТАК - КОНСТРУКТИВНА ШЕМА Р 1:100

Решити и нацртати конструктивну шему **приземља и спрата** датог објекта у **ПОПРЕ ЧНОМ** масивном конструктивном систему. У основама уцртати: конструктивне зидове (цртати са две линије); греде (цртати са две испрекидане линије); стубове (цртати као квадрат); позиције таваница, и правац ослањања таваница и степенишних елемената (означити стрелицом). Искотирати и позиционирати основе.

2. ЗАДАТАК - ОСНОВА ПРИЗЕМЉА Р 1:50

Нацртати и котирати означени део основе приземља (поштујући конструктивну шему) према задатим подацима из табеле. Прорачунати спратну висину етаже. Урадити посебно прорачун степеништа, прорачун плоче степеништа и прорачун плоче таваница. Шрафирати (или обојити) материјале и дати њихову легенду. **ОБАВЕЗНО КОТИРАТИ СТЕПЕНИШТЕ, ДИМЕНЦИЈЕ ПРОСТОРА И СПОЉНЕ И УНУТРАШЊЕ МЕРЕ ОТВОРА!**

3. ЗАДАТАК - ПРЕСЕК А-А Р 1:50

Нацртати, котирати и шрафирати означени део пресека А-А према задатим подацима из табеле. У пресеку обавезно назначити: хидроизолацију, термоизолацију, дати све потребне описе (слојеви пода), уписати позиције из конструктивне шеме.

4. ЗАДАТАК - РАВАН КРОВ Р 1:100

За дати објекат решити основу равног непроходног крова. Приказати све потребне прорачуне (минималне и максималне коте крова, коте назидка и димњака) и димензије крова (коте). Урадити решење одводњавања са спољним вертикалама. Основу равног крова урадити на другом папиру!

НАПОМЕНА!!!!

СТРОГО СЕ КАЖЊАВА ОДСУСТВО ЛОГИКЕ НА РАДУ!!!!!!

