



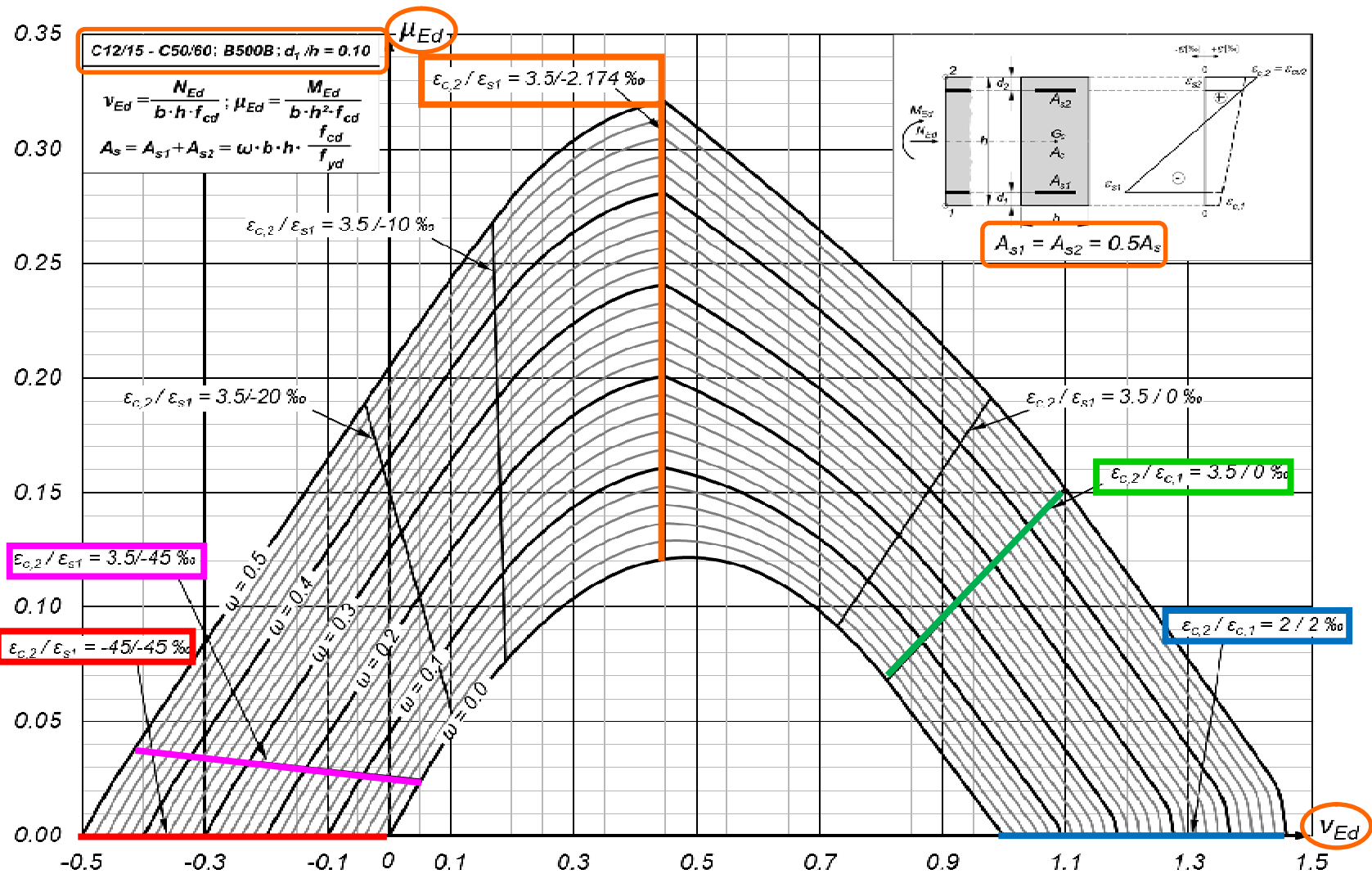
Teorija betonskih konstrukcija 1 vežbe

Doc.dr Ivan Ignjatović



DIJAGRAMI INTERAKCIJE

- Primenjivaćemo ih za: 1) Preseke opterećene silom pritiska u fazi MALI EKSCENTRICITET
2) Preseke opterećene simetričnim opterećenjem



Zadatak 18 – DIJAGRAMI INTERAKCIJE

Za stub pravougaonog poprečnog preseka za koji su date *dve kombinacije karakterističnih vrednosti uticaja* usled stalnog i povremenog opterećenja, odrediti potrebnu površinu armature, uz zanemarenje uticaja izvijanja stuba.

$$\text{Kombinacija 1: } N_G = 2077.78 \text{ kN} \quad M_w = \pm 63.75 \text{ kNm}$$

$$\text{Kombinacija 2: } N_G = 188.89 \text{ kN} \quad M_w = \pm 159.37 \text{ kNm}$$

$$\text{širina preseka: } b = 30 \text{ cm}$$

$$\text{visina preseka: } h = 50 \text{ cm}$$

$$\text{klasa čvrstoće betona: C 30/37} \rightarrow f_{ck} = 30 \text{ MPa,}$$
$$f_{cd} = 0.85 \cdot 25 / 1.5 = 17 \text{ MPa}$$

$$\text{kvalitet armature: B500} \rightarrow f_{yk} = 500 \text{ MPa,}$$
$$f_{yd} = 500 / 1.15 = 434.78 \text{ MPa}$$

$$\text{klasa izloženosti sredine: XC2} \rightarrow C_{nom} = 2.5 + 1 = 3.5 \text{ cm}$$



Zadatak 18 – DIJAGRAMI INTERAKCIJE

Određivanje proračunskih vrednosti uticaja

- *Kombinacija 1:*

Koeficijenti sigurnosti: $\gamma_G = 1.35$, $\gamma_{Q1} = 1.5$

$$N_{Ed} = \gamma_G \cdot N_g = 1.35 \cdot 2077.78 = 2805.0 \text{ kN}$$

$$M_{Ed} = \gamma_Q \cdot M_w = 1.50 \cdot (\pm 63.75) = \pm 95.63 \text{ kNm}$$

Simetrično armiranje

Proračun bezdimenzionalnih vrednosti uticaja:

Normalna sila:
$$\nu_{Ed} = \frac{N_{Ed}}{b \cdot h \cdot f_{cd}} = \frac{2805.0}{30 \cdot 50 \cdot 1.7} = 1.10$$

Moment savijanja:
$$\mu_{Rd} = \frac{M_{Rd}}{b \cdot h^2 \cdot f_{cd}} = \frac{95.63}{30 \cdot 50^2 \cdot 1.7} = 0.075$$

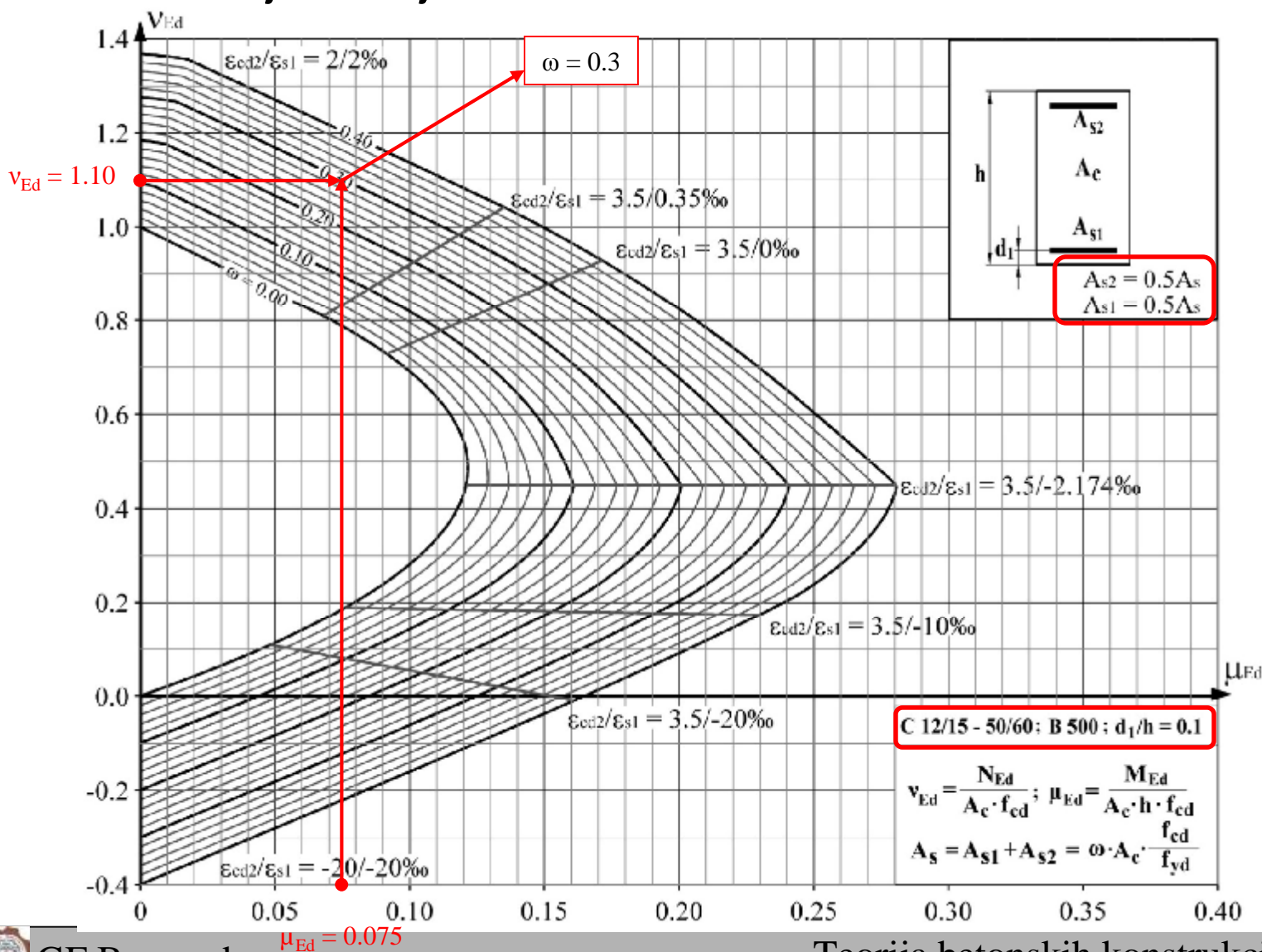
Pretpostavljeni položaj težišta armature: $d_1 = d_2 = 5 \text{ cm}$

Položaj težišta armature: $d_1/h = d_2/h = 5/50 = 0.1$



Zadatak 18 – DIJAGRAMI INTERAKCIJE

- Kombinacija uticaja 1:



Zadatak 18 – DIJAGRAMI INTERAKCIJE

Određivanje proračunskih vrednosti uticaja

- Kombinacija 2a:

Koeficijenti sigurnosti: $\gamma_G = 1.35$, $\gamma_{Q1} = 1.5$

$$N_{Ed} = \gamma_G \cdot N_g = 1.35 \cdot 188.89 = 255.00 \text{ kN}$$

$$M_{Ed} = \gamma_Q \cdot M_w = 1.50 \cdot (\pm 159.37) = \pm 239.06 \text{ kNm}$$

↓
Simetrično armiranje

Proračunske bezdimenzionalnih vrednosti uticaja:

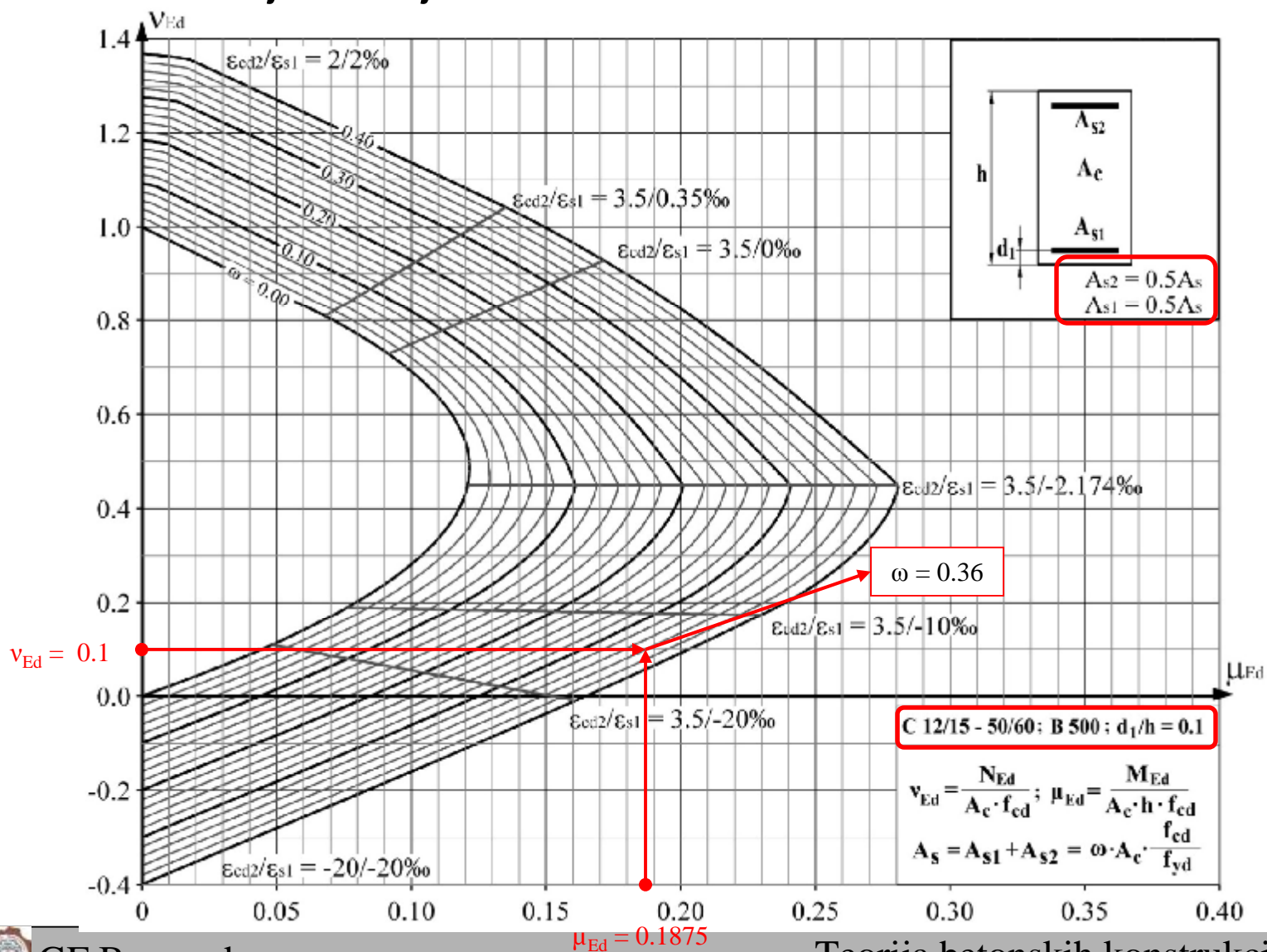
Normalna sila:
$$\nu_{Ed} = \frac{N_{Ed}}{b \cdot h \cdot f_{cd}} = \frac{255.00}{30 \cdot 50 \cdot 1.7} = 0.10$$

Moment savijanja:
$$\mu_{Rd} = \frac{M_{Rd}}{b \cdot h^2 \cdot f_{cd}} = \frac{239.06}{30 \cdot 50^2 \cdot 1.7} = 0.1875$$



Zadatak 18 – DIJAGRAMI INTERAKCIJE

- Kombinacija uticaja 2:



Zadatak 18 – DIJAGRAMI INTERAKCIJE

Određivanje proračunskih vrednosti uticaja

- Kombinacija 2b:

Koeficijenti sigurnosti: $\gamma_G = 1.0$, $\gamma_{Q1} = 1.5$

$$N_{Ed} = \gamma_G \cdot N_g = 1.0 \cdot 188.89 = 188.89 \text{ kN}$$

$$M_{Ed} = \gamma_Q \cdot M_w = 1.5 \cdot (\pm 159.37) = \pm 239.06 \text{ kNm}$$

↓
Simetrično armiranje

Proračunske bezdimenzionalnih vrednosti uticaja:

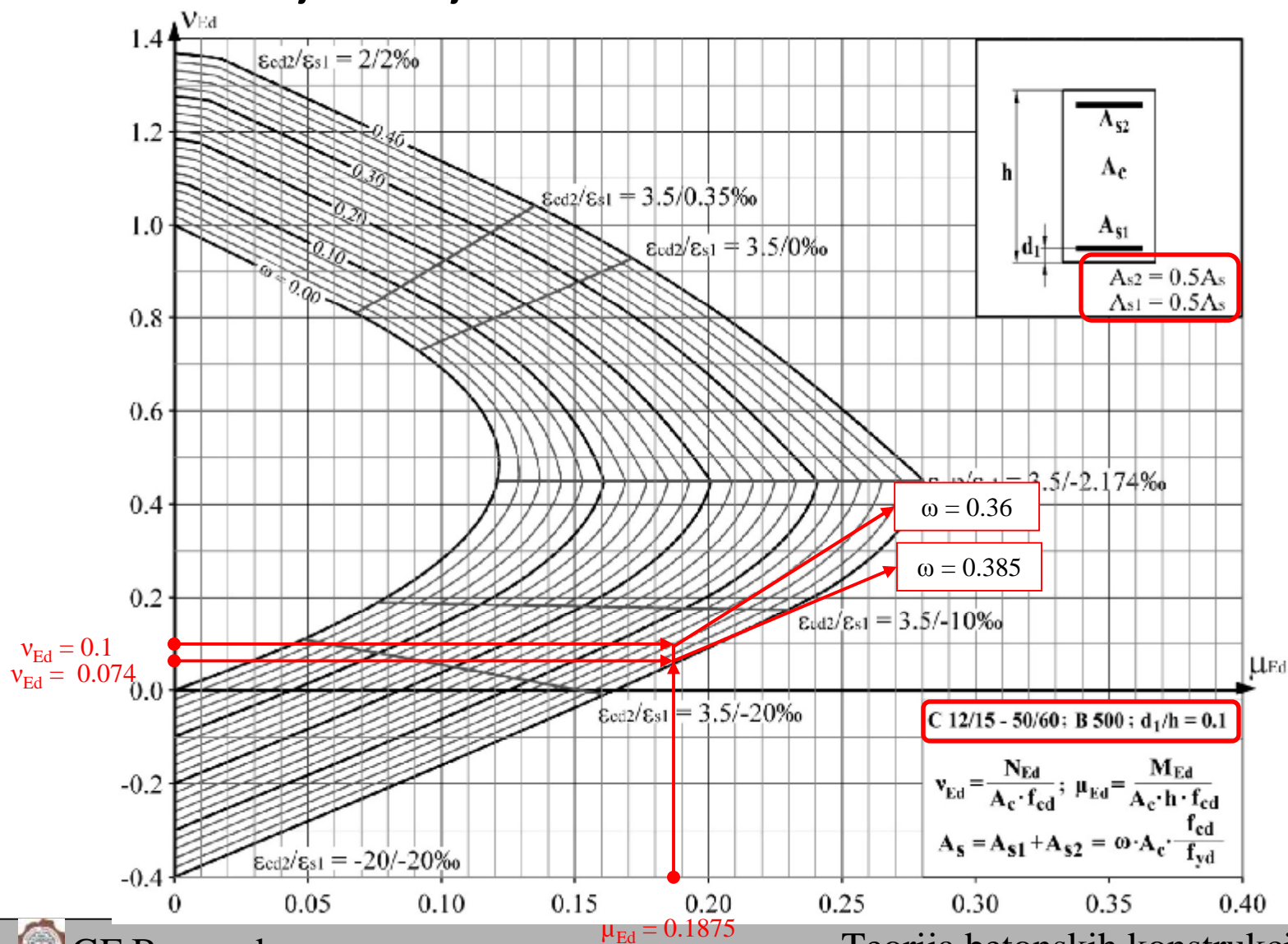
Normalna sila:
$$\nu_{Ed} = \frac{N_{Ed}}{b \cdot h \cdot f_{cd}} = \frac{188.89}{30 \cdot 50 \cdot 1.7} = 0.0740$$

Moment savijanja:
$$\mu_{Rd} = \frac{M_{Rd}}{b \cdot h^2 \cdot f_{cd}} = \frac{239.06}{30 \cdot 50^2 \cdot 1.7} = 0.1875$$



Zadatak 18 – DIJAGRAMI INTERAKCIJE

- Kombinacija uticaja 2:



Zadatak 18 – DIJAGRAMI INTERAKCIJE

- Rezime

Potrebni mehanički procenti za pojedine kombinacije uticaja:

-Kombinacija 1: $\omega = 0.3$

-Kombinacija 2a: $\omega = 0.36$

-Kombinacija 2b: $\omega = 0.385$

Ukupna potrebna površina armature jednaka je:

$$A_s = \omega \cdot b \cdot h \cdot \frac{f_{cd}}{f_{yd}}$$

$$A_s = 0.385 \cdot 30 \cdot 50 \cdot \frac{17.0}{438.78} = 22.37 \text{ cm}^2$$

$$A_{s1} = A_{s2} = \frac{A_s}{2} = 11.19 \text{ cm}^2$$

Usvojeno: $\pm 4\phi 20$ ($\pm 12.56 \text{ cm}^2$)

$$d_1 = 3.5 + 0.8 + 2.0/2 = 5.3 \text{ cm} \rightarrow d_1/h = 5.3/50 = 0.106 \approx 0.100$$



Zadatak 18 – DIJAGRAMI INTERAKCIJE

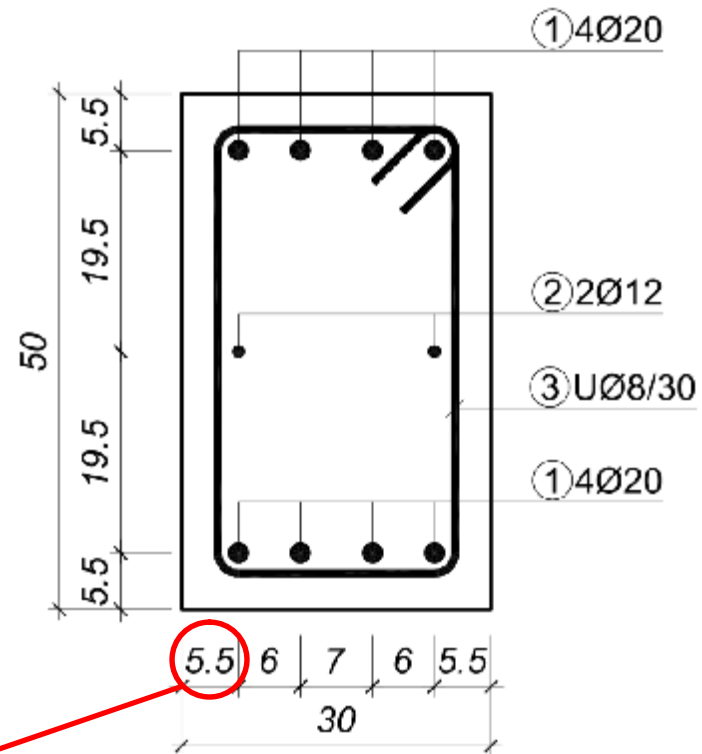
$$A_{s1} = A_{s2} = \frac{A_s}{2} = 11.19 \text{ cm}^2$$

Usvojeno: $\pm 4\phi 20$ ($\pm 12.56 \text{ cm}^2$)

$$d_1 = 3.5 + 0.8 + 2.0/2 = 5.3 \text{ cm}$$

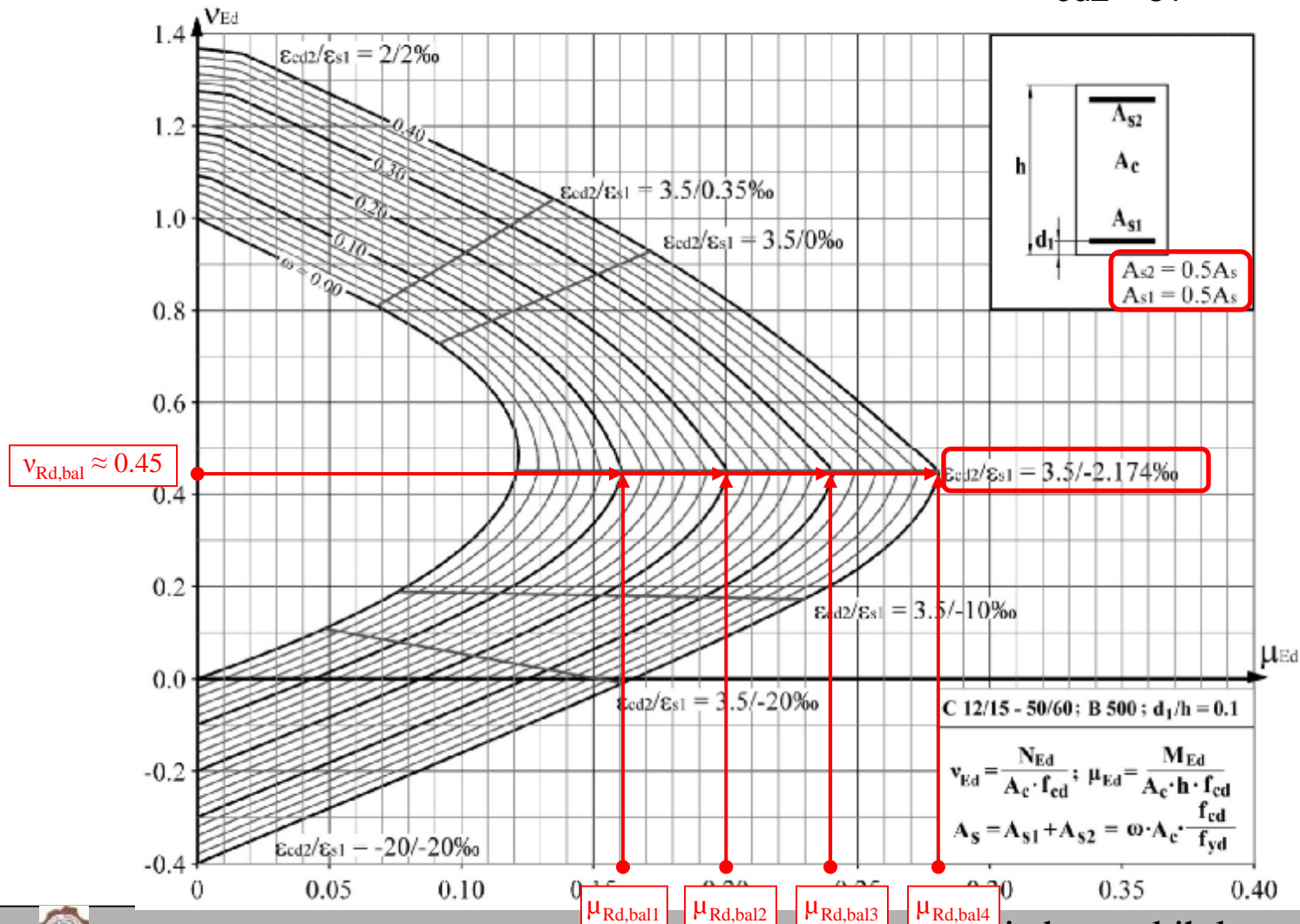
$$d_1/h = 5.3/50 = 0.106 \approx 0.100$$

$5.5/50 = 0.110 \rightarrow$ linearna interpolacija
dijagrama 0.100 i 0.150



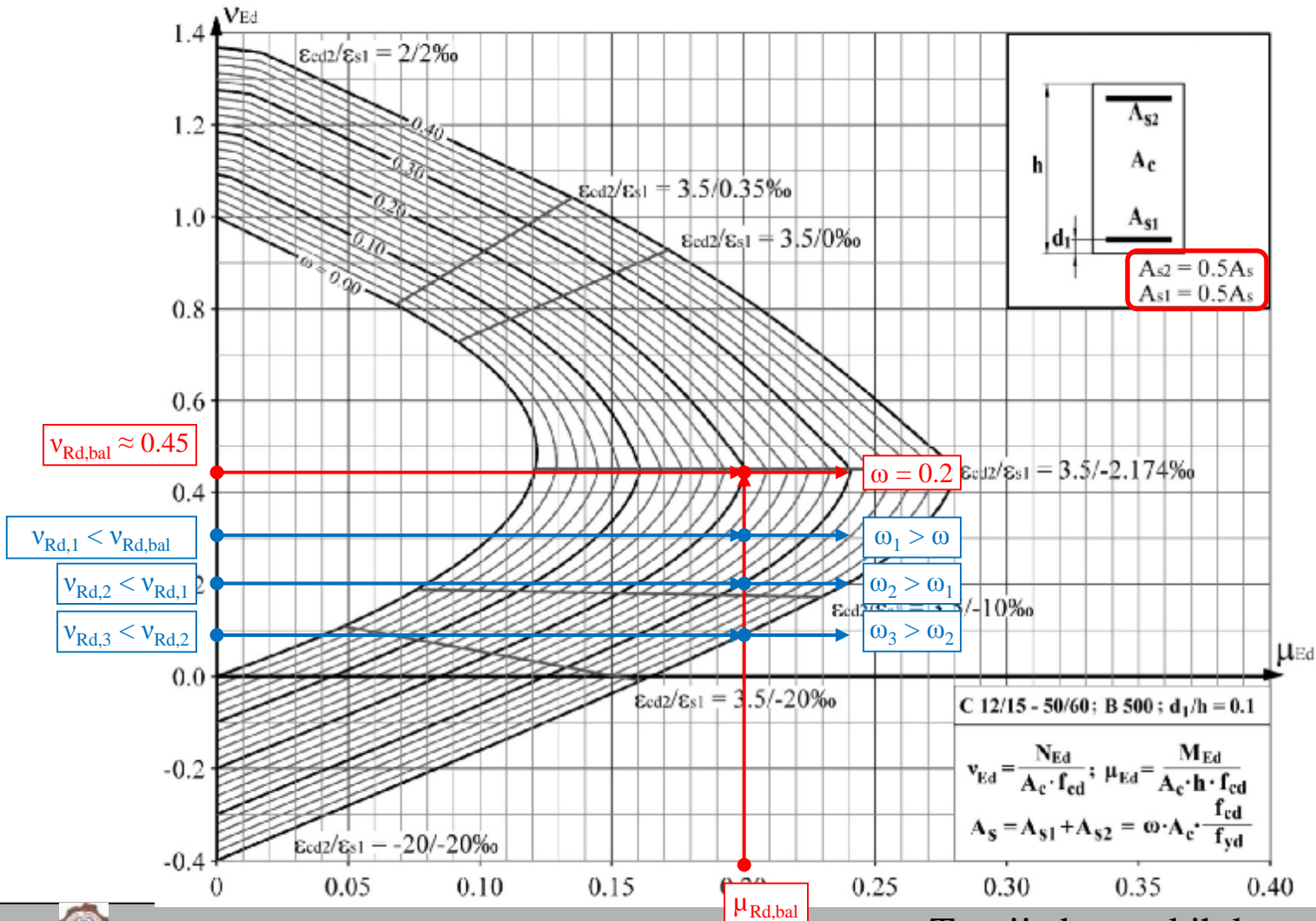
DIJAGRAMI INTERAKCIJE

- „Balans tačka“: Najveći kapacitet nosivosti preseka na dejstvo momenata savijanja, pri stanju dilatacija: $\varepsilon_{cd2}/\varepsilon_{s1} = 3.5/-2.174\%$



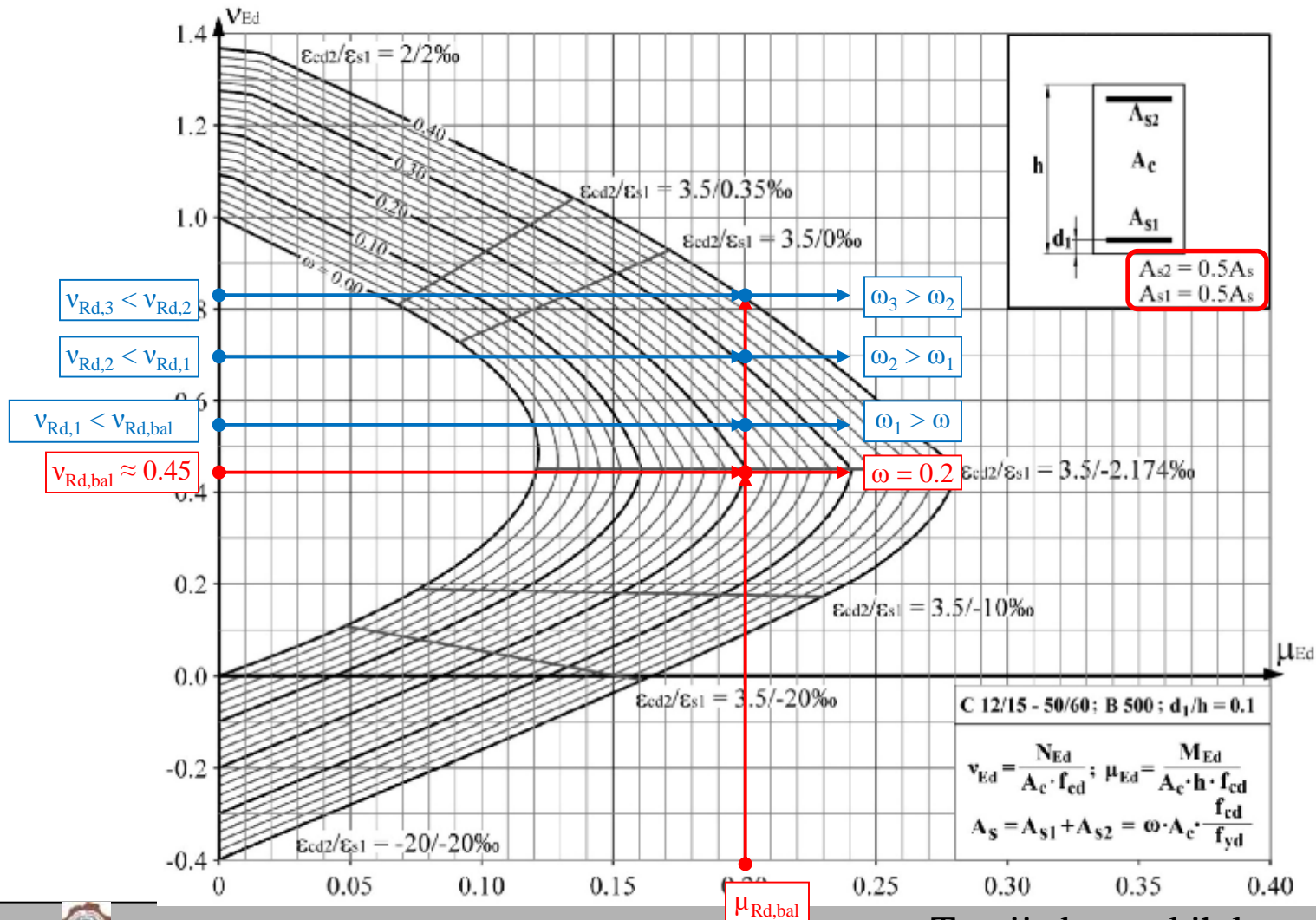
DIJAGRAMI INTERAKCIJE

- Kada je normalna sila pritiska MANJA od sile v_{bal} , za MANJU normalnu silu i isti moment savijanja, dobija se VEĆA potrebna površina armature



DIJAGRAMI INTERAKCIJE

- Kada je normalna sila pritiska VEĆA od sile v_{bal} , za MANJU normalnu silu i isti moment savijanja, dobija se VEĆA potrebna površina armature



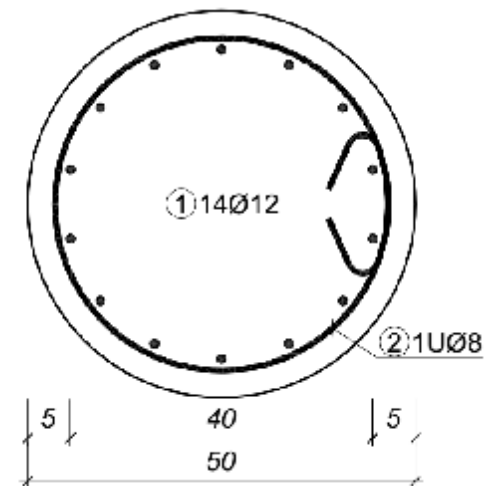
Zadatak 19 – DIJAGRAMI INTERAKCIJE

Stub kružnog poprečnog preseka napregnut je normalnim silama pritiska koje su sračunate za *dve kombinacije karakterističnih vrednosti uticaja* usled stalnog i povremenog opterećenja. Stub je simetrično armiran armaturom 14 Ø12 (15.82 cm²). Sračunati kapacitet poprečnog preseka na savijanje za zadate vrednosti normalnih sila

1. $N_G = 2000 \text{ kN}$; $N_Q = 536.6 \text{ kN}$

2. $N_G = 500 \text{ kN}$; $N_Q = 218.0 \text{ kN}$

- prečnik preseka: $D = 50 \text{ cm}$



- klasa čvrstoće betona: C 30/37 $\rightarrow f_{ck} = 30 \text{ MPa}$,
 $f_{cd} = 0.85 \cdot 25 / 1.5 = 17 \text{ MPa}$
- kvalitet armature: B500 $\rightarrow f_{yk} = 500 \text{ MPa}$,
 $f_{yd} = 500 / 1.15 = 434.78 \text{ MPa}$
- klasa izloženosti sredine: XC3 $\rightarrow C_{nom} = 2.5 + 1 = 3.5 \text{ cm}$



Zadatak 19 – DIJAGRAMI INTERAKCIJE

- Određivanje proračunskih vrednosti uticaja

- Kombinacija 1a:

Koeficijenti sigurnosti: $\gamma_G = 1.35$, $\gamma_{Q1} = 1.5$

$$N_{Ed} = \gamma_G \cdot N_G + \gamma_Q \cdot N_Q = 1.35 \cdot 2000 + 1.5 \cdot 536.6 = 3504.9 \text{ kN}$$

Proračunske bezdimenzionalnih vrednosti uticaja:

Normalna sila:
$$v_{Ed1} = \frac{N_{Ed}}{A_c \cdot f_{cd}} = \frac{3504.9}{50^2 \cdot \pi/4 \cdot 1.7} = 1.05$$

- Ukupni mehanički procenat armiranja:

$$\omega = \frac{A_s \cdot f_{yd}}{A_c \cdot f_{cd}} = \frac{15.82 \cdot 43.478}{50^2 \cdot \pi/4 \cdot 1.7} = 0.21$$

Položaj težišta armature: $d_1/h = d_2/h = 5/50 = 0.1$



Zadatak 19 – DIJAGRAMI INTERAKCIJE

- Određivanje proračunskih vrednosti uticaja
 - Kombinacija 1b:

Koeficijenti sigurnosti: $\gamma_G = 1.0$

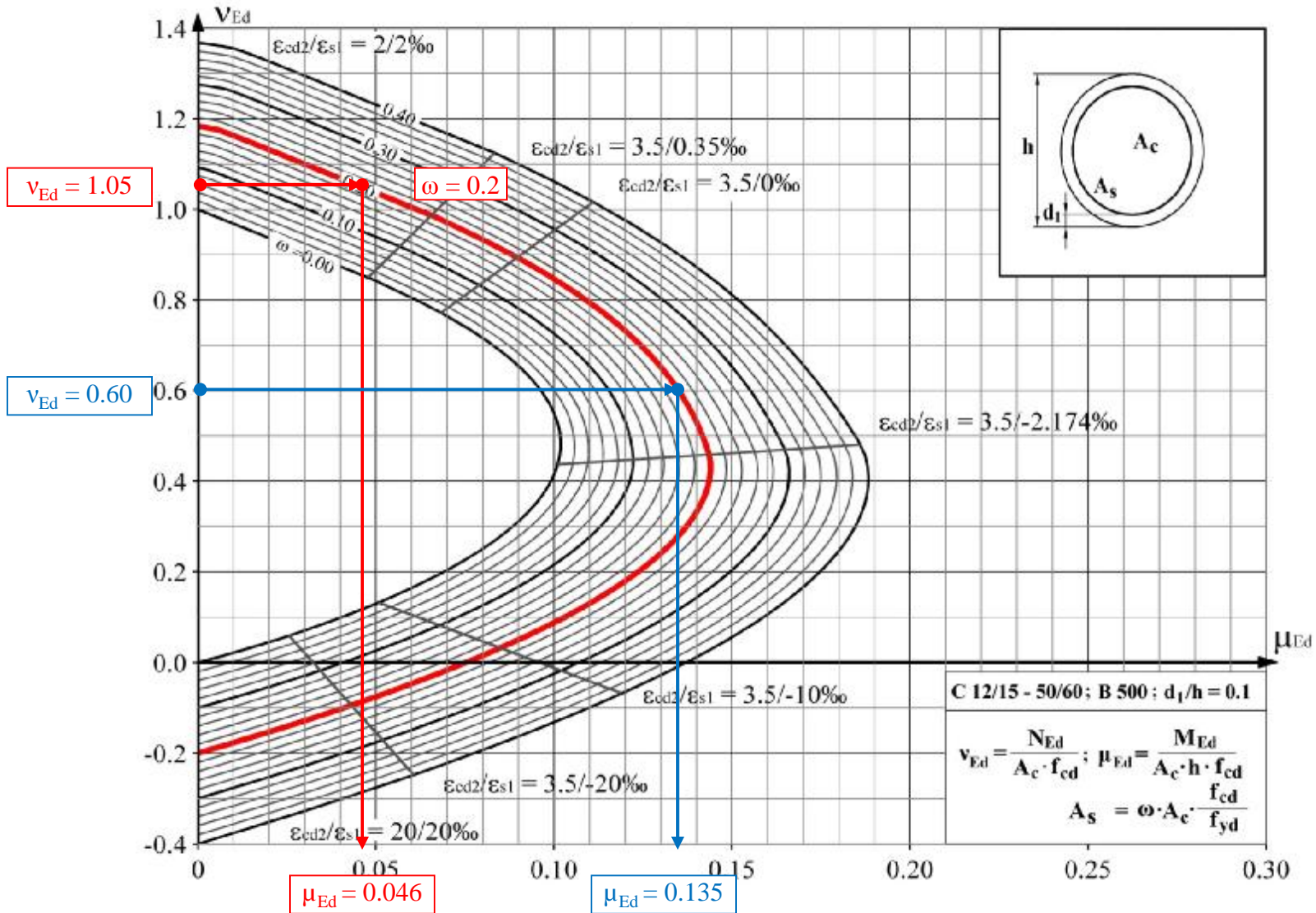
$$N_{Ed} = \gamma_G \cdot N_G = 1.0 \cdot 2000 = 2000 \text{ kN}$$

Proračunske bezdimenzionalnih vrednosti uticaja:

Normalna sila:
$$v_{EdI} = \frac{N_{Ed}}{A_c \cdot f_{cd}} = \frac{2000}{50^2 \cdot \pi/4 \cdot 1.7} = 0.60$$



Zadatak 19 – DIJAGRAMI INTERAKCIJE



$$M_{Ed} = \mu_{Ed} \cdot A_c \cdot h \cdot f_{cd} = 0.046 \cdot 50^3 \cdot \pi/4 \cdot 1.7/100 = 76.77 \text{ kNm}$$



Zadatak 19 – DIJAGRAMI INTERAKCIJE

Određivanje proračunskih vrednosti uticaja

- Kombinacija 2a:

Koeficijenti sigurnosti: $\gamma_G = 1.35$, $\gamma_{Q1} = 1.5$

$$N_{Ed} = \gamma_G \cdot N_g + \gamma_Q \cdot N_p = 1.35 \cdot 500 + 1.5 \cdot 218.0 = 1002.0 \text{ kN}$$

Proračunske bezdimenzionalnih vrednosti uticaja:

Normalna sila:
$$v_{Ed1} = \frac{N_{Ed}}{A_c \cdot f_{cd}} = \frac{1002.0}{50^2 \cdot \pi/4 \cdot 1.7} = 0.30$$

- Kombinacija 2b:

Koeficijenti sigurnosti: $\gamma_G = 1.0$, $\gamma_{Q1} = 0.0$

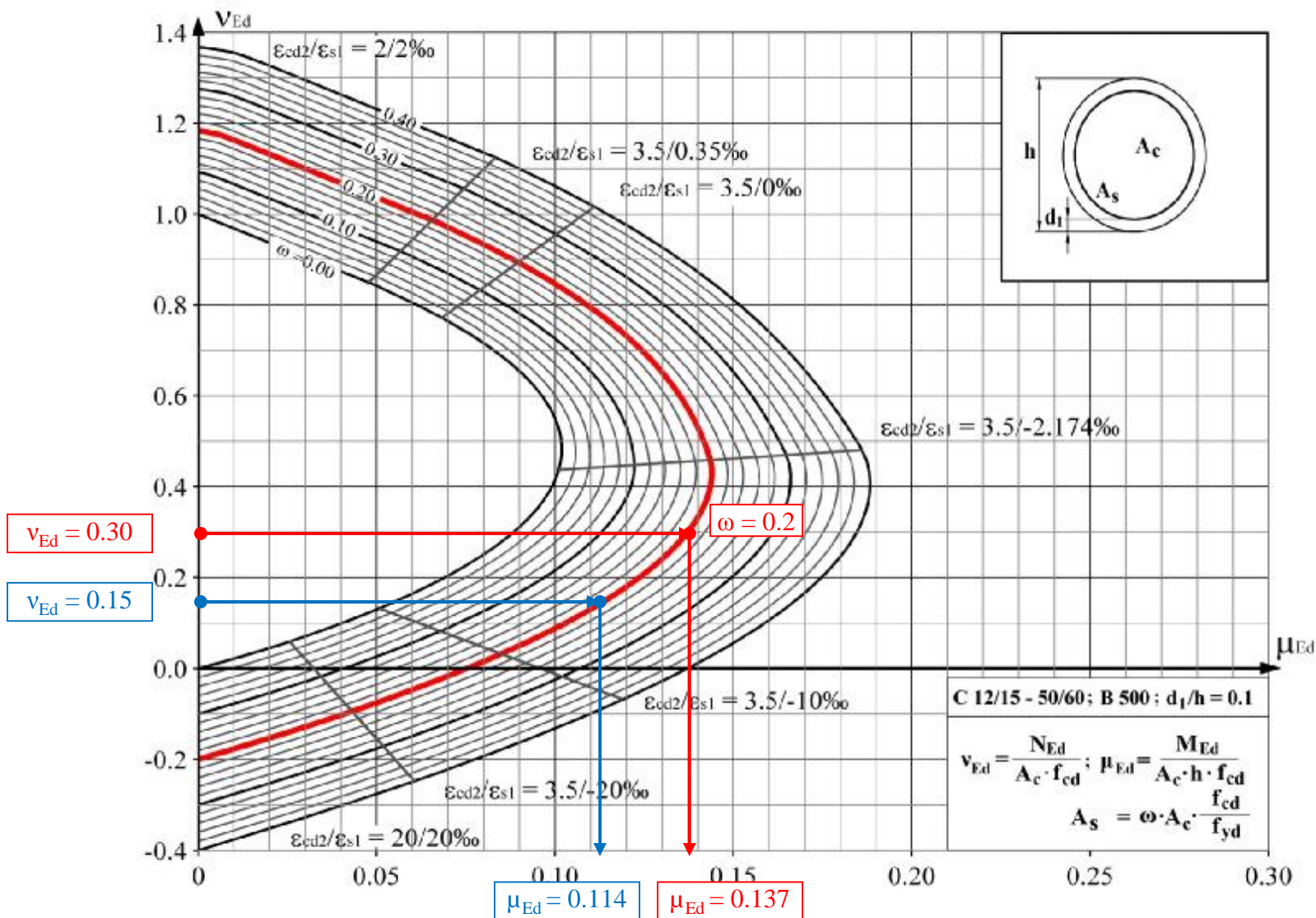
$$N_{Ed} = \gamma_G \cdot N_g = 1.0 \cdot 500 = 500.0 \text{ kN}$$

Proračunske bezdimenzionalnih vrednosti uticaja:

Normalna sila:
$$v_{Ed1} = \frac{N_{Ed}}{A_c \cdot f_{cd}} = \frac{500.0}{50^2 \cdot \pi/4 \cdot 1.7} = 0.15$$



Zadatak 19 – DIJAGRAMI INTERAKCIJE



$$M_{Ed} = \mu_{Ed} \cdot A_c \cdot h \cdot f_{cd} = 0.114 \cdot 50^3 \cdot \pi/4 \cdot 1.7/100 = 190.26 \text{ kNm}$$



Zadatak 19 – DIJAGRAMI INTERAKCIJE

- Rezime

Kapacitet kružnog poprečnog preseka prečnika $D = 50$ cm, za pojedine kombinacije uticaja:

-Kombinacija 1a: $\mu_{Ed} = 0.046 \rightarrow M_{Ed} = 76.77$ kNm

-Kombinacija 1b: $\mu_{Ed} = 0.135 \rightarrow M_{Ed} = 225.31$ kNm

-Kombinacija 2a: $\mu_{Ed} = 0.137 \rightarrow M_{Ed} = 228.65$ kNm

-Kombinacija 2b: $\mu_{Ed} = 0.114 \rightarrow M_{Ed} = 190.26$ kNm

$$M_{Ed} = 76.77 \text{ kNm}$$



Zadatak 17 – CENTRIČNI PRITISAK

Odrediti potrebnu površinu armature i dimenzije poprečnog preseka, pravougaonog oblika, centrično pritisnutog elementa. Podaci za proračun:

$$\begin{array}{lll} N_{G,k} = 600 \text{ kNm} & \text{C25/30} & \text{XC3} \\ N_{Q,k} = 800 \text{ kNm} & \text{B500 B} & b = 35 \text{ cm} \end{array}$$

$$\text{C25/30} \longrightarrow f_{cd} = 0.85 \cdot 25 / 1.5 = 14.2 \text{ MPa} = 1.42 \text{ kN/cm}^2$$

$$\text{B500 B} \longrightarrow f_{yd} = 500 / 1.15 = 435 \text{ Mpa} = 43.5 \text{ kN/cm}^2$$

$$N_{Ed} = 1.35 \cdot 600 + 1.5 \cdot 800 = 2010 \text{ kN}$$

$$N_{Rd} = N_{Ed} = A_c \cdot f_{cd} + A_s \cdot s_s$$

Minimalni geometrijski koeficijent armiranja (0.3%) \longrightarrow $A_{c,pot}$



Zadatak 17b – (EKS)CENTRIČNI PRITISAK

Minimalni ekscentricitet sile pritiska (EC2 6.1(4)):

„Za poprečne preseke opterećene silom pritiska, potrebno je da se pretpostavi najmanji ekscentricitet $e_0 = h/30$, ali ne manji od 20 mm“

$$e_0 = 40/30 = 1.33 \text{ cm} \Rightarrow e_0 = 2 \text{ cm}$$

$$M_{Ed} = N_{Ed} \cdot e_0 = \boxed{2010} \cdot 0.02 = 40.2 \text{ kNm}$$

Presek je simetrično armiran \Rightarrow dijagram interakcije

Proračunske bezdimenzionalnih vrednosti uticaja:

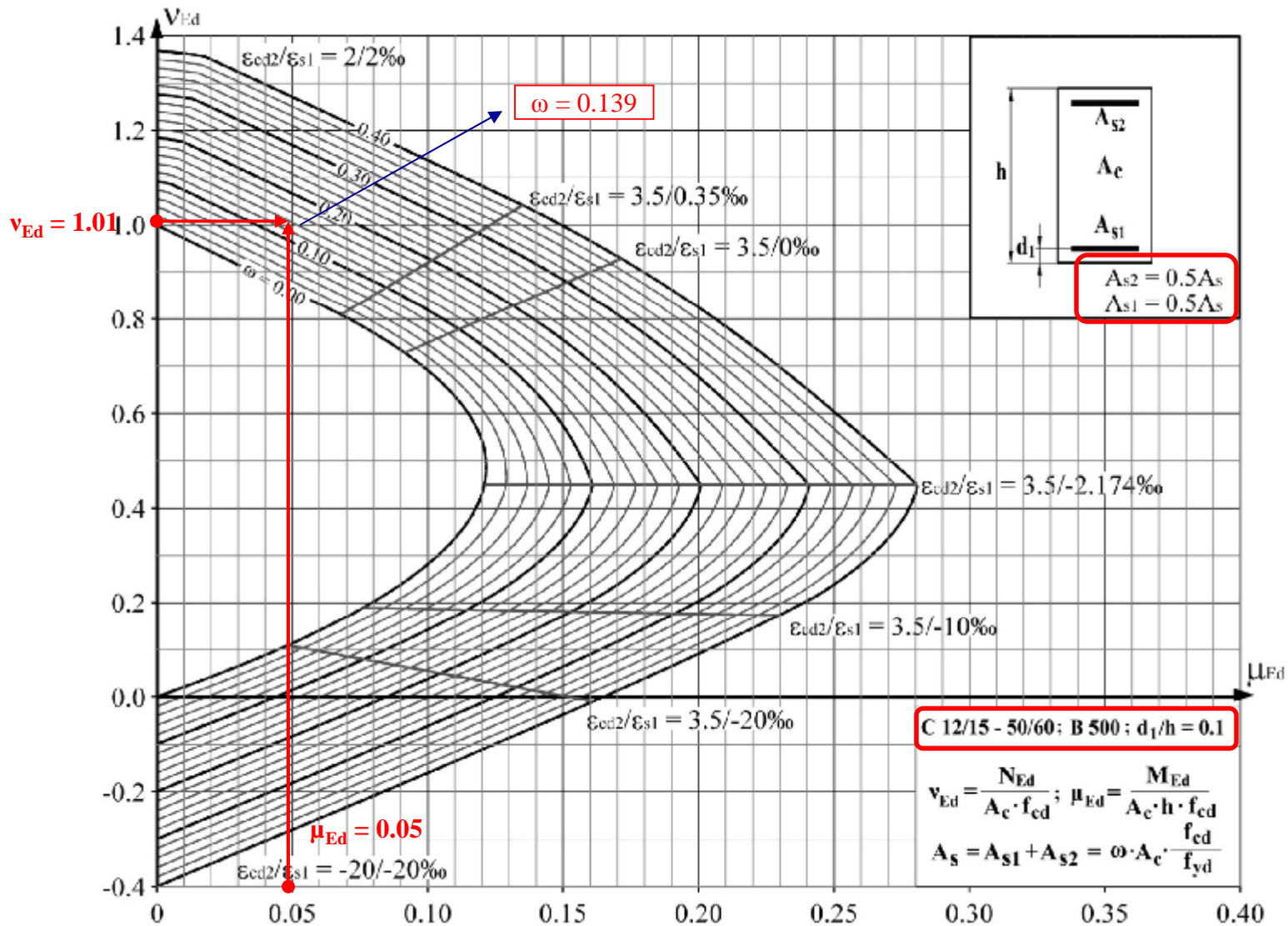
Normalna sila:
$$\nu_{Ed} = \frac{N_{Ed}}{b \cdot h \cdot f_{cd}} = \frac{2010}{35 \cdot 40 \cdot 1.42} = 1.01$$

Moment savijanja:
$$\mu_{Rd} = \frac{M_{Rd}}{b \cdot h^2 \cdot f_{cd}} = \frac{4020}{35 \cdot 45^2 \cdot 1.42} = 0.051$$

Položaj težišta armature: $d_1/h = d_2/h = 5/45 \approx 0.1$



Zadatak 17b – (EKS)CENTRIČNI PRITISAK



Zadatak 17b – (EKS)CENTRIČNI PRITISAK

Potrebna armatura:

$$A_s = A_{s1} + A_{s2} = \omega \cdot b \cdot h \cdot f_{cd} / f_{yd} =$$

$$A_s = 0.139 \cdot 40 \cdot 35 \cdot 1.42 / 43.5 = 6.35 \text{ cm}^2 (< 6.93 \text{ cm}^2)$$

Centrični pritisak!

Usvojena armatura: **8 Ø12** (8.96 cm²) – u ovom primeru zadovoljava!

Usvojena poprečna armatura: **Ø6/12.5**

