



Univerzitet u Beogradu – Građevinski fakultet  
www.grf.bg.ac.rs

---

Studijski program: **GRAĐEVINARSTVO**

Modul: **KONSTRUKCIJE**

Godina/Semestar: **3 godina / 5 semestar**

Naziv predmeta (šifra): **TEORIJA BETONSKIH KONSTRUKCIJA 1  
(B2K3B1)**

Nastavnik: **Prof.dr Snežana Marinković**

Naslov predavanja: **MATERIJALI**

Datum : 13.10.2020.

---

*Beograd, 2020.*

*Sva autorska prava autora prezentacije i/ili video snimaka su zaštićena. Snimak ili prezentacija se mogu koristiti samo za nastavu na daljinu studenta Građevinskog fakulteta Univerziteta u Beogradu u školskoj 2020/2021 i ne mogu se koristiti za druge svrhe bez pismene saglasnosti autora materijala.*

# Sadržaj

- Uvod
- Osnove proračuna
- Osobine materijala
- Analiza
- ULS-Savijanje
- ULS-Smicanje
- ULS-Torzija
- ULS-Strut&tie modeli
- Trajnost
- Performance based design
- Ploče u jednom pravcu



# Beton

Prema zapreminskoj masi, betoni se dele na:

- betone normalne težine, sa zapreminskom masom od 2000-2600 kg/m<sup>3</sup>;
- lake betone, sa zapreminskom masom manjom od 2000 kg/m<sup>3</sup>;
- teške betone, sa zapreminskom masom većom od 2600 kg/m<sup>3</sup>.

Za *konvencionalne betone normalne težine* se u proračunu može usvojiti da je zapreminska masa jednaka 2400 kg/m<sup>3</sup> za nearmirani beton, odnosno 2500 kg/m<sup>3</sup> za armirani beton. U ovom trenutku ne postoje opšte prihvaćeni stavovi o konstitutivnim jednačinama i trajnosti *zelenih betona*, pa se njihova primena mora zasnivati na ekspertskejoj proceni, na osnovu sastava zelenog betona u konkretnom slučaju.



# Beton

*Mehaničke karakteristike* betona su:

- čvrstoće, određuju otpornost prema spoljašnjim silama,
- deformacijske karakteristike, određuju promene dimenzija i oblika elemenata usled dejstva spoljašnjih sila, temperature i skupljanja.

Beton je *viskoelastoplastičan materijal* i sve njegove mehaničke karakteristike bitno zavise od trajanja delovanja spoljašnjih uticaja, odnosno od *starosti betona*, pod kojom se podrazumeva vreme koje protekne od trenutka ugrađivanja betona.

*Fizičke osobine*, koje određuju otpornost betona prema uticajima sredine, su:

- propustljivost za vodu i gasove,
- difuzija vode i gasova,
- kapilarno upijanje.



# Čvrstoće betona

## *Čvrstoća betona pri pritisku $f_c$*

Osnovna mehanička karakteristika betona koja zavisi od niza faktora, a najviše od sastava betona, vrste i količine cementa, kvaliteta ugrađivanja, oblika, dimenzija i starosti posmatranog uzorka.

Određuje se ispitivanjem probnih tela jednoaksijalnim pritiskom do loma.

*Klasa betona (C)* se definiše na osnovu čvrstoće betona pri pritisku  $f_c$  koja se određuje na probnim telima propisanog oblika i dimenzija, negovanih na propisan način i u propisanoj starosti. To je donja karakteristična vrednost sa propisanim fraktilom. Zavisi od standarda.



# Čvrstoće betona

Čvrstoća betona pri pritisku raste sa starošću betona.

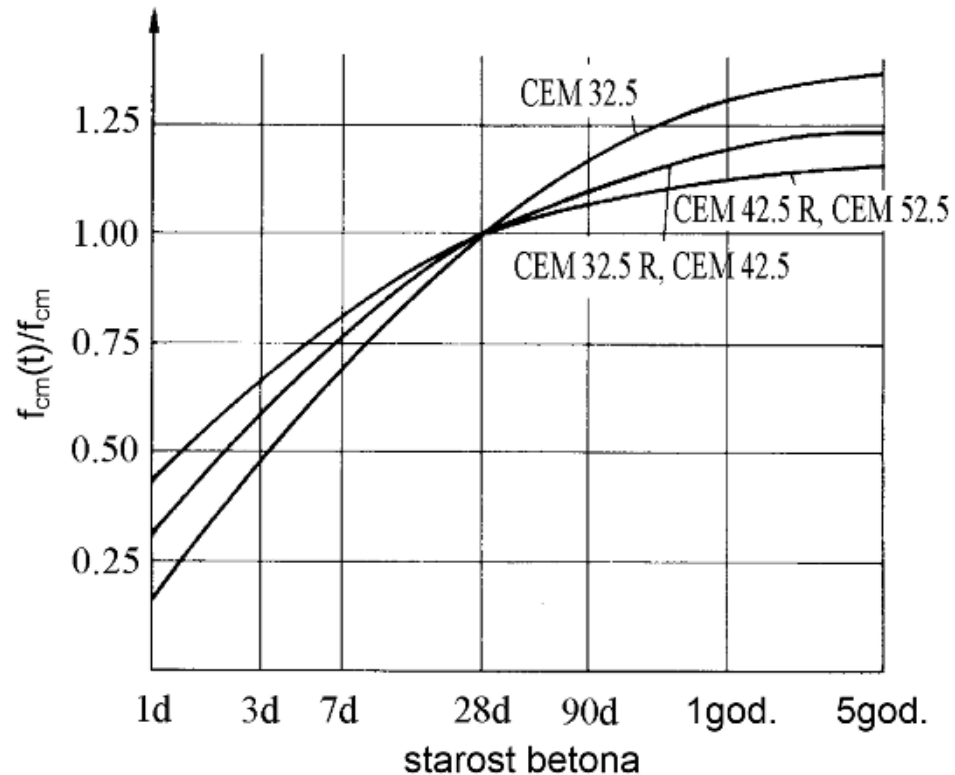
$$f_{cm}(t) = \beta_{cc}(t) f_{cm}$$

$$\beta_{cc}(t) = \exp \left\{ s \left[ 1 - \left( \frac{28}{t} \right)^{0.5} \right] \right\} \quad (\text{MC 2010})$$

- $f_{cm}(t)$  srednja vrednost čvrstoće pri pritisku u starosti od  $t$  dana u MPa  
 $f_{cm}$  srednja vrednost čvrstoće pri pritisku u starosti od 28 dana u MPa  
 $\beta_{cc}(t)$  funkcija koja opisuje razvoj čvrstoće kroz vreme  
 $t$  starost betona u danima  
 $s$  koeficijent koji zavisi od klase čvrstoće cementa
- $s$  =0.20 za cemente klase čvrstoće CEM 42.5 R, CEM 52.5 N i CEM 52.5 R,  
=0.25 za cemente klase čvrstoće CEM 32.5 R, CEM 42.5 N,  
=0.38 za cemente klase čvrstoće CEM 32.5 N.



# Čvrstoće betona

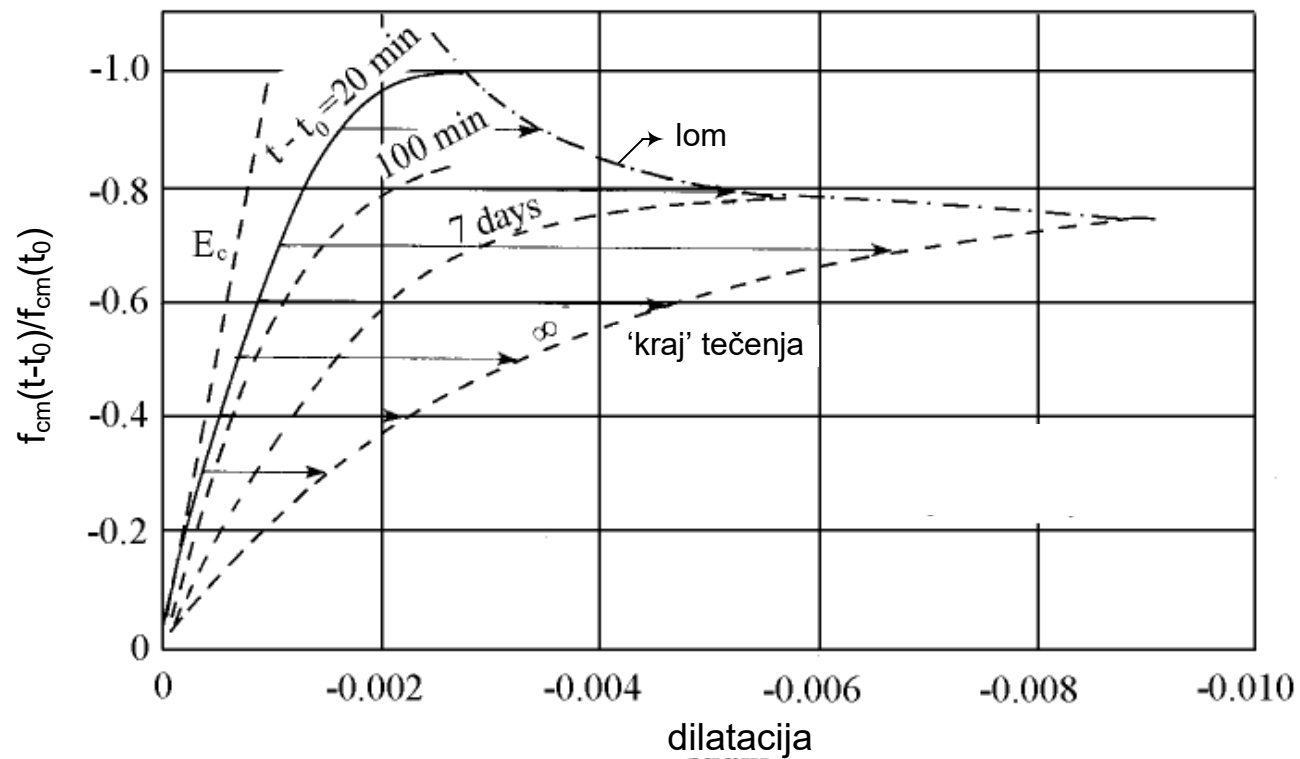


Razvoj čvrstoće betona pri pritisku kroz vreme



# Čvrstoće betona

Čvrstoća betona pri pritisku zavisi od brzine nanošenja opterećenja.





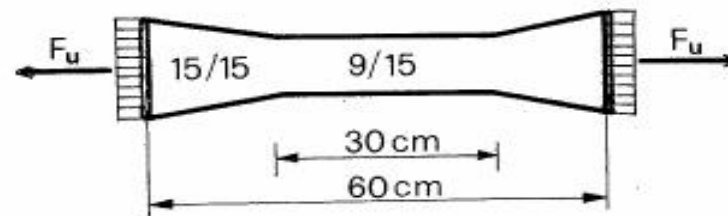
# Čvrstoće betona

## Čvrstoća betona pri zatezanju $f_{ct}$

Čvrstoća betona pri zatezanju  $f_{ct}$  je znatno manja od odgovarajuće čvrstoće pri pritisku i kreće se u granicama:

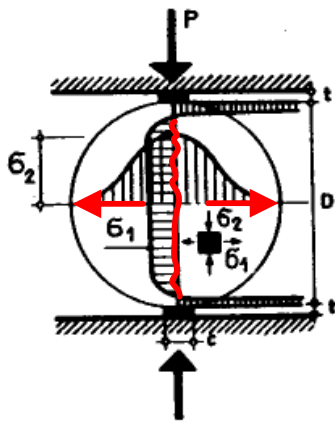
$$f_{ct} \approx (0.05 - 0.10) f_c$$

(1) Čvrstoća betona pri aksijalnom zatezanju  $f_{ct}$  odgovara najvećem naponu dostignutom pri aksijalnom zatezanju. Određuje se ispitivanjem betonskih probnih tela pri direktnom čistom zatezanju:

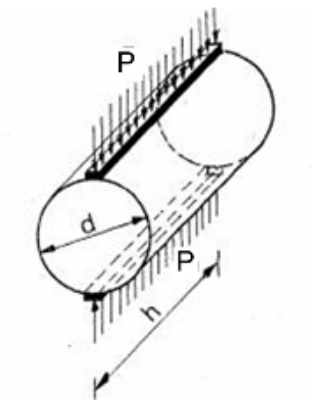


# Čvrstoće betona

(2) Zbog jednostavnijeg eksperimenta, češće se koristi **Brazilski opit** – pritisak do loma na cilindrični uzorak po suprotnim izvodnicama (umesto cilindra, može se koristiti i kocka ili prizma, izložena linijskom pritisku po sredini naspramnih stranica) – ovako dobijena čvrstoća se naziva **čvrstoća betona pri zatezanju cepanjem**  $f_{ct,sp}$ .



$$f_{ct,sp} = \frac{20}{\pi} \frac{P}{dh}$$



P (kN); d,h (cm)



# Čvrstoće betona

Veza između srednje vrednosti čvrstoće pri aksijalnom zatezanju  $f_{ctm}$  i srednje vrednosti čvrstoće pri zatezanju dobijene cepanjem  $f_{ctm,sp}$ :

$$f_{ctm} = \alpha_{sp} f_{ctm,sp} \quad \alpha_{sp} = 0.67 - 1.10$$

Prema MC 2010 može se usvojiti da je  $\alpha_{sp} = 1.0$ .

U nedostatku rezultata eksperimentalnih ispitivanja (MC 2010):

$$f_{ctm} = 0.3(f_{ck})^{2/3} \quad \text{za betone klase } \leq C50$$

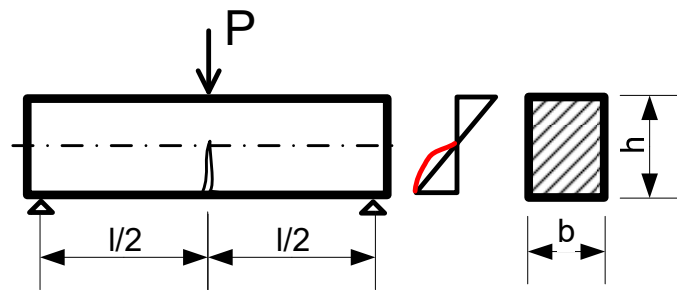
$$f_{ctm} = 2.12 \ln(1 + 0.1(f_{ck} + \Delta f)) \quad \text{za betone klase } > C50$$

$f_{ck}$       karakteristična čvrstoća betona pri pritisku (MPa)  
 $\Delta f$       = 8 MPa



# Čvrstoće betona

(3) Čvrstoća betona pri zatezanju savijanjem  $f_{ct,fl}$  se određuje na betonskim prizmama dimenzija poprečnog preseka 12x12x36 cm ili 20x20x60 cm, koje se izlažu savijanju koncentrisanom silom u sredini raspona.



$$f_{ct,fl} = \frac{6M}{bh^2} = \frac{3Pl}{2bh^2}$$



# Čvrstoće betona

Veza između srednje vrednosti čvrstoće pri aksijalnom zatezanju  $f_{ctm}$  i srednje vrednosti čvrstoće pri zatezanju savijanjem  $f_{ctm,fl}$ :

$$f_{ctm} = \alpha_{fl} f_{ctm,fl}$$

$f_{ctm,fl}$  srednja vrednost čvrstoće betona pri zatezanju savijanjem

$$\alpha_{fl} = \frac{0.06h_b^{0.7}}{1 + 0.06h_b^{0.7}} \quad (\text{MC 2010})$$

$h_b$  visina grede u mm

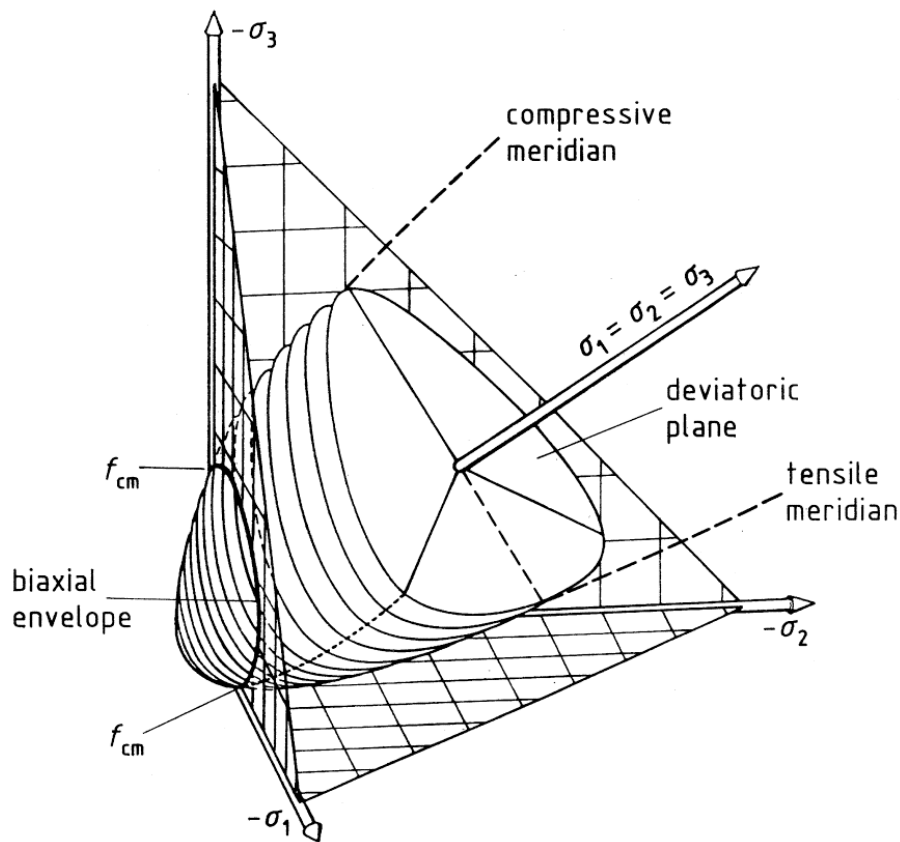
za betone klase  $\leq$  C50, približno:

|               |                                    |
|---------------|------------------------------------|
| $f_{ck,cube}$ | 15cm                               |
| $f_{ck,cyl}$  | $\approx 0.8f_{ck,cube}$ (15x30)cm |
| $f_{ctm}$     | $\approx 0.08f_{ck,cube}$          |
| $f_{ctm,sp}$  | $\approx 0.08f_{ck,cube}$          |
| $f_{ctm,fl}$  | $\approx 0.16f_{ck,cube}$          |

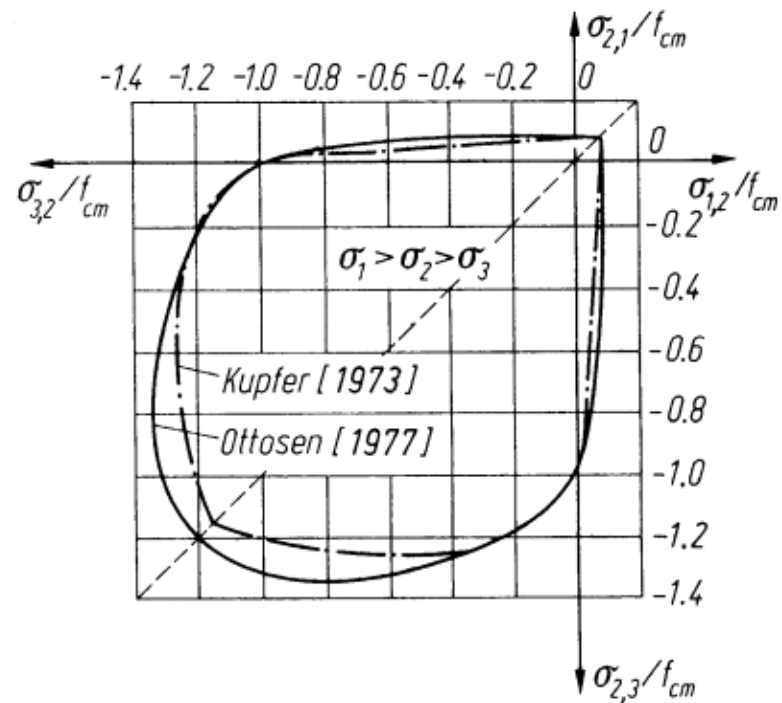


# Čvrstoće betona

## Čvrstoća betona u višeosnom stanju napona



površ loma u prostoru



dvoosna anvelopa loma



# Čvrstoće betona

Čvrstoća betona u višeosnom stanju napona najčešće se prikazuje u obliku površi loma u prostoru glavnih napona.

Uslov loma betona u višeosnom stanju napona, na kome se zasnivaju MC 2010 izrazi, je predlog **Ottosen**-a:

$$\alpha \frac{J_2}{f_{cm}^2} + \lambda \frac{\sqrt{J_2}}{f_{cm}} + \beta \frac{I_1}{f_{cm}} - 1 = 0$$

- $I_1$  prva invarijanta stanja napona (MPa)
- $J_2$  druga invarijanta stanja deformacija (MPa)
- $\alpha, \beta$  koeficijenti koji zavise od odnosa  $f_{ctm}/f_{cm}$
- $\lambda$  koeficijent koji zavisi od druge  $J_2$  i treće  $J_3$  invarijante stanja deformacija i odnosa  $f_{ctm}/f_{cm}$

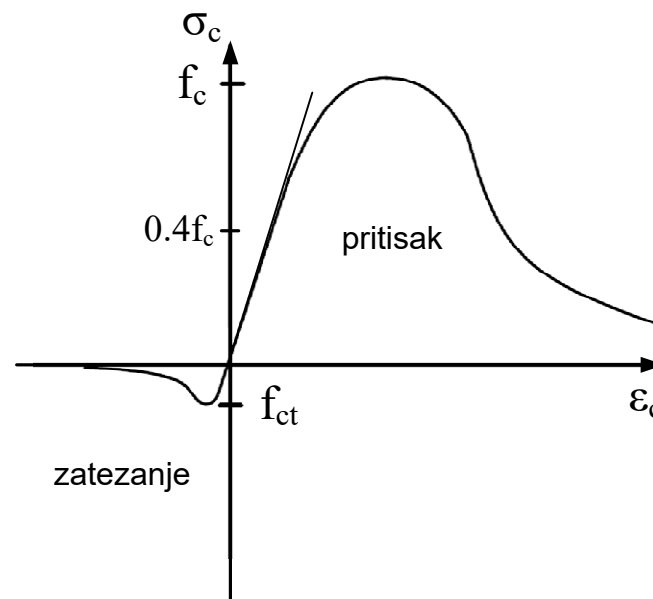
Izrazi za koeficijente  $\alpha$ ,  $\beta$  i  $\lambda$  mogu se naći u MC 2010, kao i konstitutivne jednačine betona za ovaj slučaj naprezanja.



# Deformacijske karakteristike

## KRATKOTRAJNO OPTEREĆENJE

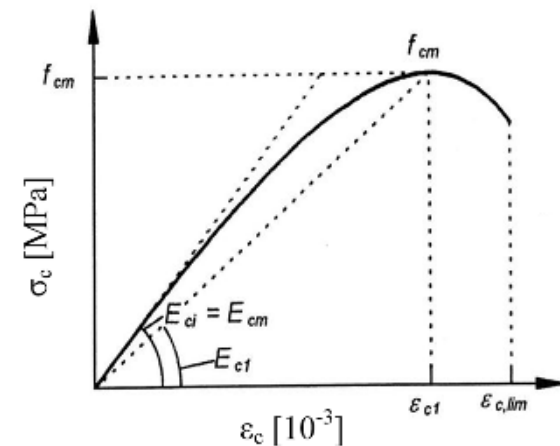
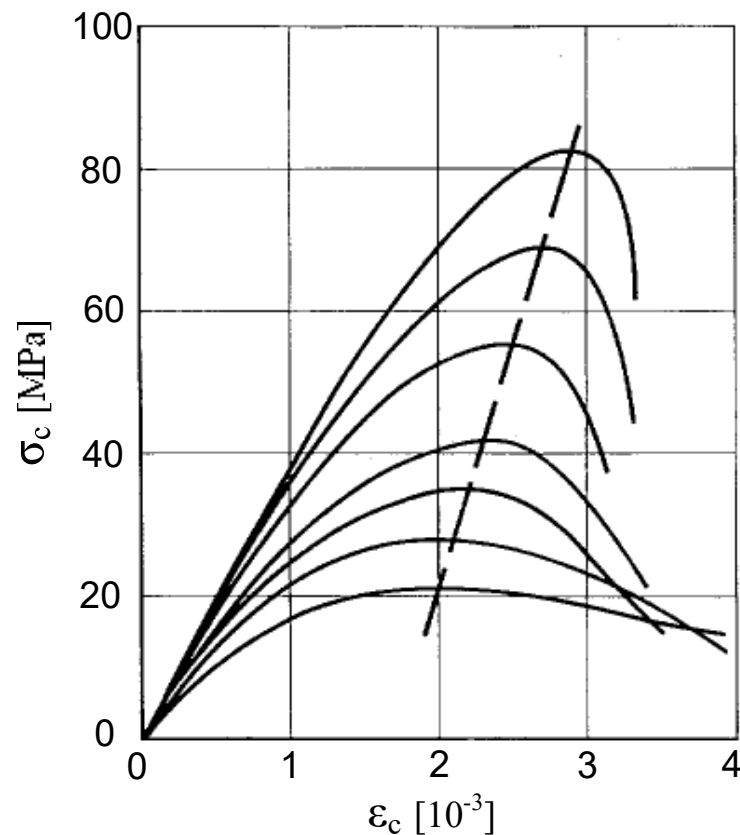
Veza između napona i dilatacija betona pri kratkotrajnom jednoaksijalnom pritisku i zatezanju  $\sigma_c - \varepsilon_c$  dijagram :





# Deformacijske karakteristike

$\sigma_c - \varepsilon_c$  dijagram zavisi od kvaliteta betona.



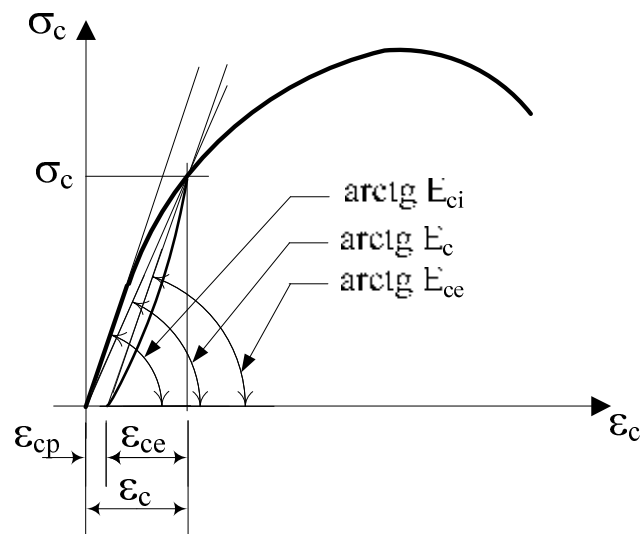
$$\varepsilon_c \leq \varepsilon_{c,lim} \quad \frac{\sigma_c}{f_{cm}} = \left( \frac{k\eta - \eta^2}{1 + (k-2)\eta} \right)$$

$$\eta = \frac{\varepsilon_c}{\varepsilon_{c1}} \quad k = \frac{E_{ci}}{E_{cl}}$$



# Deformacijske karakteristike

**Modul elastičnosti betona  $E_{ce}$**  je odnos napona i elastične, povratne deformacije betona pri kratkotrajnom opterećenju i rasterećenju.



$$E_{ce} = \frac{\sigma_c}{\varepsilon_{ce}} \approx E_{ci}$$

$$E_{ci} = E_{c0} \alpha_E \left( \frac{f_{cm}}{10} \right)^{\frac{1}{3}}$$

$E_{ci}$  modul elastičnosti betona u starosti od 28 dana (MPa)

$E_{c0} = 21.5 \times 10^3$  MPa

$\alpha_E$  koeficijent koji zavisi od vrste agregata; za kvarcni agregat 1.0, a za bazaltne, krečnjake i peščare iznosi 1.2, 0.9 i 0.7, respektivno

$f_{cm}$  srednja vrednost čvrstoće betona pri pritisku u starosti od 28 dana (MPa)



# Deformacijske karakteristike

Modul elastičnosti betona raste sa starošću betona.

$$E_{ci}(t) = \beta_E(t)E_{ci}$$
$$\beta_E(t) = [\beta_{cc}(t)]^{0.5} \quad (\text{MC 2010})$$

- $E_{ci}(t)$  modul elastičnosti u starosti od  $t$  dana (MPa);  
 $E_{ci}$  modul elastičnosti u starosti od 28 dana (MPa);  
 $\beta_E(t)$  koeficijent koji zavisi od starosti betona  $t$ ;  
 $\beta_{cc}(t)$  funkcija koja opisuje razvoj kroz vreme, kao kod čvrstoće pri pritisku.

*Poisson-ov koeficijent*  $\nu_c$  betona se kreće u granicama od 0.14 do 0.26, za napone u oblasti  $0.6f_c < \sigma_c < 0.8f_c$ . Sa dovoljnom tačnošću se može usvojiti da je jednak 0.2 u svim slučajevima (MC 2010).



# Deformacijske karakteristike

## *DUGOTRAJNO OPTEREĆENJE*

Vremenske deformacije betona su skupljanje betona i tečenje betona.

*Skupljanje betona* je smanjenje dimenzija **neopterećenih** betonskih elemenata u toku procesa očvršćavanja. Do smanjivanja dimenzija dolazi pri očvršćavanju na vazduhu, dok se u vodi ili sredini zasićenoj vlagom zapremina elemenata ne menja pa čak može i da se poveća (bubrenje betona). Skupljanje je rezultat smanjenja zapremine koje nastaje usled promena u sadržaju slobodne, hemijski nevezane vode u mikro i makro porama u strukturi betona, odnosno promene vlažnosti cementnog tela u toku procesa hidratacije. Dilatacije skupljanja se u konstantnim uslovima sredine u toku vremena monotono povećavaju i smatra se da asimptotski teže konačnoj vrednosti ?



# Deformacijske karakteristike

## *DUGOTRAJNO OPTEREĆENJE*

*Tečenje betona* je pojava da se u toku vremena, pri dugotrajnom dejstvu opterećenja, povećavaju inicijalne deformacije betona koje nastaju u trenutku opterećenja. U toku vremena dilatacija tečenja monotono raste, u početku brže a zatim sve sporije, i smatra se da asimptotski teže nekoj konačnoj vrednosti ?

Dilatacije tečenja zavise od **napona**. Sve do napona u betonu jednakog  $(0.3-0.4)f_c$ , a to praktično odgovara najvećim naponima pri eksploatacionom opterećenju, dilatacije tečenja su dovoljno tačno proporcionalne naponima.



# Deformacijske karakteristike

## *DUGOTRAJNO OPTEREĆENJE*

Vremenski tok i konačne vrednosti skupljanja zavise od uslova sredine odnosno relativne vlažnosti i temperature, od dimenzija poprečnog preseka elementa, vrste cementa, vodocementnog faktora, granulometrijskog sastava betona, načina ugrađivanja, trajanja negovanja i od starosti betona u trenutku početka sušenja.

Skupljanje je proces koji se odvija bez spoljašnjeg opterećenja. Međutim, usled nehomogenosti strukture samog betona, skupljanje ne može potpuno slobodno da se obavlja već je unutar betona neravnomerno, što dovodi do pojave unutrašnjih napona. U AB elementima se javljaju **naponi zatezanja** usled toga što je slobodna deformacija usled skupljanja uvek sprečena, zbog prisustva armature (čelik se ne skuplja) i drugih veza na osloncima i na konturi elemenata.



# Deformacijske karakteristike

## *DUGOTRAJNO OPTEREĆENJE*

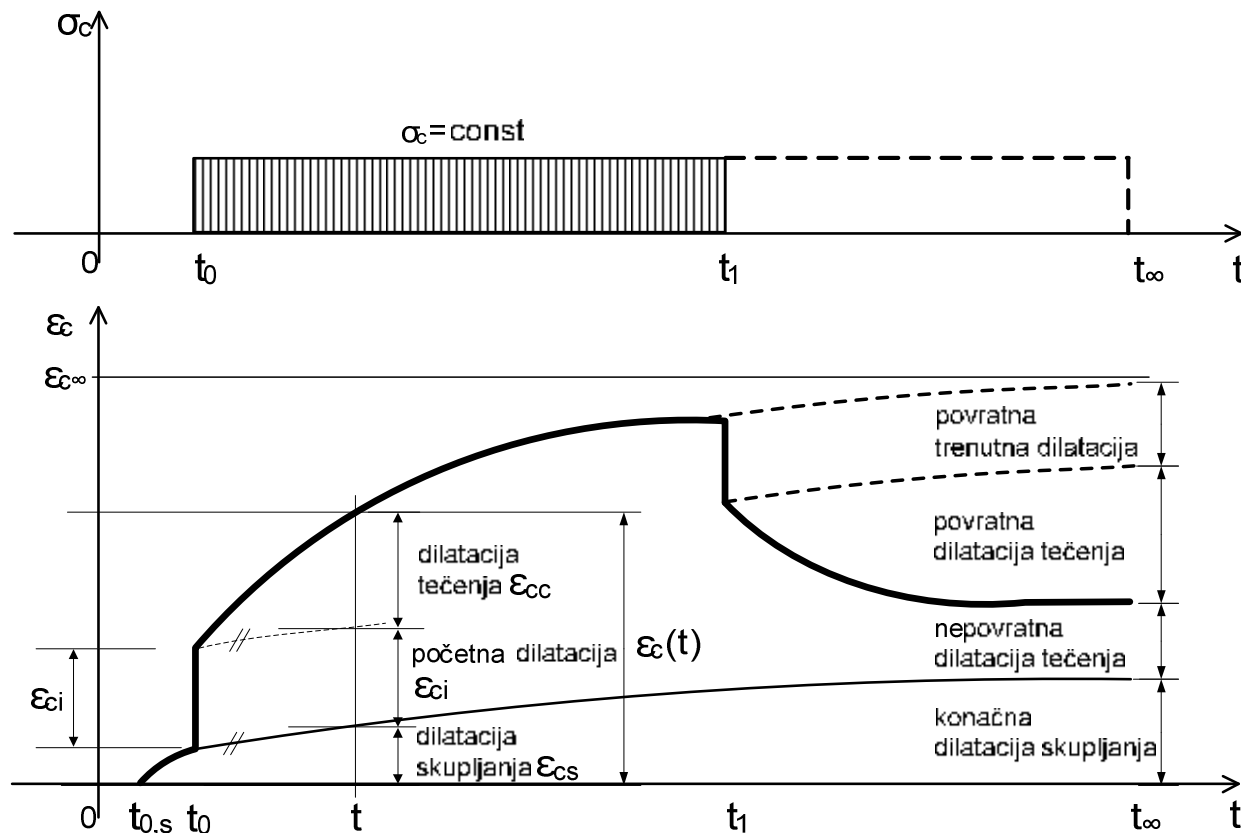
Na krajnju vrednost i vremenski tok dilatacija tečenja bitno utiče starost betona u trenutku opterećenja. Sposobnost tečenja i veličina dilatacije tečenja se sa starošću betona osetno smanjuju, ali i veoma stari betoni to svojstvo zadržavaju.

Osim napona i starosti, vremenski tok i konačne vrednosti dilatacije tečenja zavise uglavnom na isti način i od istih faktora koji određuju dilatacije skupljanja betona. Iako je tečenje vezano za naponsko stanje a za skupljanje betona se smatra da je nezavisno od opterećenja, oba ova svojstva su rezultat **termohigrometrijskih promena** i produžavanja hidratacionih procesa u opterećenom ili neopterećenom betonskom elementu, pa se samo konvencionalno mogu posmatrati kao dva nezavisna vida jednog suštinski istog fizičkog fenomena.



# Deformacijske karakteristike

## DUGOTRAJNO OPTEREĆENJE



*Viskoelastoplastičan materijal sa izraženom osobinom starenja*





# Deformacijske karakteristike

## *DUGOTRAJNO OPTEREĆENJE*

Skupljanje i tečenje betona imaju veliki uticaj na stvarno ponašanje AB elemenata i konstrukcija u toku vremena pri dugotrajnim dejstvima. Kako deformacije betona zavisne od vremena mogu biti **dva do tri** pa i **više puta** veće od početnih, trenutnih deformacija, uticaji skupljanja i tečenja se moraju uzeti u obzir pri proračunu AB konstrukcija u oblasti eksploatacionih stanja, kada su inicijalna stanja napona i dilatacija u domenu elastičnosti, pa su početne, a i odgovarajuće vikoelastoplastične deformacije, po pravilu male.

Uticaj skupljanja i tečenja na ponašanje AB konstrukcija u oblasti graničnih stanja nosivosti je znatno manji, jer su tada dilatacije u spregnutom preseku mnogo veće, odnosno u postelastičnom domenu, osim u slučajevima kada se efekti drugog reda ne mogu zanemariti (na primer, stabilnost vitkih elemenata).



# Deformacijske karakteristike

## *DUGOTRAJNO OPTEREĆENJE*

Ukupna dilatacija u trenutku vremena (starosti)  $t$ ,  $\varepsilon_c(t)$ , betonskog elementa izloženog jednoaksijalnom konstantnom naponu  $\sigma_c(t_0)$  u trenutku vremena  $t_0$  se može izraziti:

$$\varepsilon_c(t) = \varepsilon_{ci}(t_0) + \varepsilon_{cc}(t) + \varepsilon_{cs}(t) + \varepsilon_{cT}(t)$$

$$\varepsilon_c(t) = \varepsilon_{c\sigma}(t) + \varepsilon_{cn}(t)$$

|                            |   |
|----------------------------|---|
| $\varepsilon_{ci}(t_0)$    | početna dilatacija u trenutku opterećenja   |
| $\varepsilon_{cc}(t)$      | dilatacija tečenja u trenutku vremena $t$   |
| $\varepsilon_{cs}(t)$      | dilatacija skupljanja u trenutku vremena $t$  |
| $\varepsilon_{cT}(t)$      | dilatacija usled promene temperature u trenutku vremena $t$   |
| $\varepsilon_{c\sigma}(t)$ | dilatacija koja zavisi od opterećenja: $\varepsilon_{c\sigma}(t) = \varepsilon_{ci}(t_0) + \varepsilon_{cc}(t)$ |
| $\varepsilon_{cn}(t)$      | dilatacija koja ne zavisi od opterećenja: $\varepsilon_{cn}(t) = \varepsilon_{cs}(t) + \varepsilon_{cT}(t)$     |



# Deformacijske karakteristike

## *DUGOTRAJNO OPTEREĆENJE*

Početna dilatacija betona:

$$\varepsilon_{ci}(t_0) = \sigma_c(t_0) / E_{ci}(t_0)$$

$E_{ci}(t_0)$  modul elastičnosti betona u starosti betona  $t_0$

Dilatacija tečenja betona (linearno tečenje,  $\sigma_c \leq 0.4 f_{cm}(t_0)$ ) :

$$\varepsilon_{cc}(t, t_0) = \frac{\sigma_c(t_0)}{E_{ci}} \varphi(t, t_0)$$

$\varphi(t, t_0)$  koeficijent tečenja

$E_{ci}$  modul elastičnosti betona u starosti od 28 dana

Ukoliko je beton opterećen u starosti od 28 dana ( $t_0=28$  dana), koeficijent tečenja predstavlja odnos između dilatacije tečenja i početne, trenutne dilatacije betona.



# Deformacijske karakteristike

## *DUGOTRAJNO OPTEREĆENJE*

Ukupna dilatacija betona koja zavisi od opterećenja u trenutku vremena t:

$$\varepsilon_{c\sigma} = \sigma_c(t_0) \left[ \frac{1}{E_{ci}(t_0)} + \frac{\varphi(t, t_0)}{E_{ci}} \right] = \sigma_c(t_0) J(t, t_0)$$

$J(t, t_0)$  funkcija tečenja (creep compliance), odnosno ukupna dilatacija betona koja zavisi od opterećenja za jedinični napon

U slučaju da na element deluje napon koji je promenljiv u toku vremena, pretpostavlja se da važi princip superpozicije:

$$\varepsilon_{c\sigma}(t, t_0) = \sigma_c(t_0) J(t, t_0) + \int_{t_0}^t J(t, \tau) \frac{\partial \sigma_c(\tau)}{\partial \tau}$$

Odnosno, ukupna dilatacija betona u trenutku vremena t:

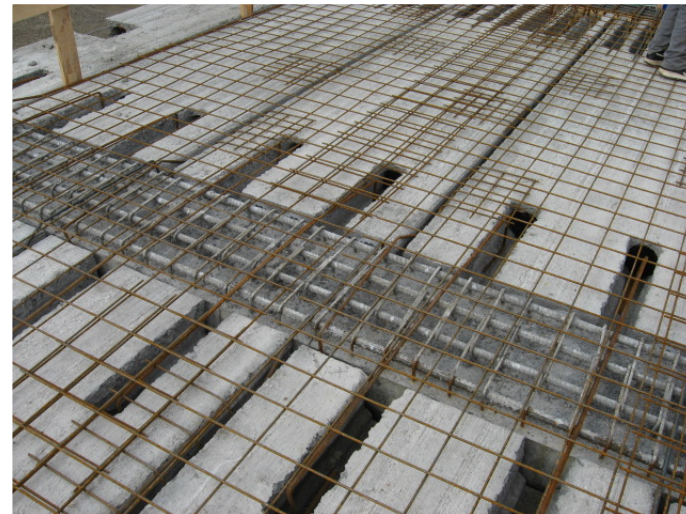
$$\varepsilon_c(t) = \varepsilon_{c\sigma}(t, t_0) + \varepsilon_{cn}(t)$$



# Čelik

## ČELIK ZA ARMIRANJE

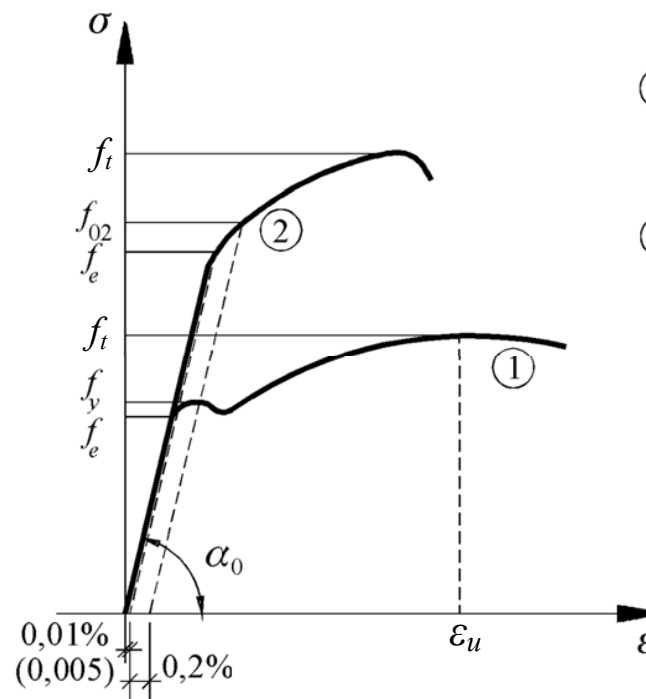
U AB konstrukcijama se koristi čelik u obliku šipki, žica i zavarenih mreža. Veličina se izražava nazivnim (nominalnim) prečnikom za šipke i žice, odnosno setom nominalnih prečnika za mreže, koje se dobijaju zavarivanjem šipki u dva ortogonalna pravca, na određenom razmaku. Površina šipki i žica može biti glatka (glatka armatura) ili orebrena (rebrasta armatura), ali se danas ne preporučuje upotreba glatke armature za konstrukcije, osim u okviru zavarenih mreža.



# Čelik

## ČELIK ZA ARMIRANJE

Mehaničke i deformacijske karakteristike čelika od interesa u proračunu betonskih konstrukcija su: čvrstoća pri zatezanju ( $f_t$ ), granica razvlačenja ( $f_y$ ), dilatacija pri maksimalnom naponu (čvrstoći na zatezanje)  $\epsilon_u$ , modul elastičnosti  $E_s$ .



- ① Čelik sa izraženim plastičnim osobinama (duktan)
- ② Visokovredni čelik bez jasno izražene granice razvlačenja

# Čelik

## ČELIK ZA ARMIRANJE

Za sve vrste čelika je karakteristično da se do izvesnog nivoa napona (granica elastičnosti  $f_e$ ) ponašaju praktično linearno elastično. Za napone veće od granice elastičnosti, **toplo valjani čelici** teku - imaju izraženu granicu razvlačenja  $f_y$ , i veoma su duktilni, odnosno imaju veliku dilataciju pri maksimalnom naponu – **dijagram 1**. **Hladno obrađeni čelici** imaju veće čvrstoće pri zatezanju, manju duktilnost i nemaju izraženu granicu razvlačenja – **dijagram 2**. Kod ovih čelika se umesto granice razvlačenja konvencionalno usvaja takozvana tehnička granica razvlačenja  $f_{0,2}$  – napon pri kome trajna, nepovratna dilatacija iznosi 0.2%. Kod svih čelika se, zbog teškoća oko određivanja granice elastičnosti, za ovu vrednost konvencionalno usvaja napon pri kome trajna, nepovratna dilatacija iznosi 0.01%.



# Čelik

## ČELIK ZA ARMIRANJE

Čelici se razvrstavaju prema klasama, pri čemu klasa označava karakterističnu vrednost granice razvlačenja i **klasu duktilnosti**. Za proračun, obično se definišu 4 klase duktilnosti čelika:

$$\text{Klasa A: } (f_t / f_y)_k \geq 1.05 \quad \varepsilon_{uk} \geq 2.5\%$$

$$\text{Klasa B: } (f_t / f_y)_k \geq 1.08 \quad \varepsilon_{uk} \geq 5.0\%$$

$$\text{Klasa C: } 1.35 \geq (f_t / f_y)_k \geq 1.15 \quad \varepsilon_{uk} \geq 7.5\%$$

$$\text{Klasa D: } 1.45 \geq (f_t / f_y)_k \geq 1.25 \quad \varepsilon_{uk} \geq 8.0\%$$

gde indeks k označava karakteristične vrednosti.

**Modul elastičnosti** čelika za armirani beton iznosi  $E_s = 200-210$  GPa.





# EC2 - beton

## Čvrstoća na pritisak, čvrstoća na zatezanje i modul elastičnosti betona

EC2 se oslanja na standard **ENV 206** kada su u pitanju tehnološki aspekti betona kao i svi testovi za utvrđivanje karakteristika betona.

Betoni se razvrstavaju u **klase čvrstoće (C)** prema karakterističnoj čvrstoći pri pritisku  $f_{ck}$ , koja se određuje na probnom telu oblika cilindra, dimenzija 15x30 cm, u starosti od 28 dana (5% fraktil), ili prema ekvivalentnoj čvrstoći kocke  $f_{ck,cube}$  dimenzija 15x15 cm.

$$f_{ck} \approx 0.8 f_{ck,cube}$$

Najveća klasa čvrstoće betona je **C 90/105**.



# EC2 -beton

## Čvrstoća na pritisak, čvrstoća na zatezanje i modul elastičnosti betona

| Klase čvrstoće betona (C) |                         |     |     |     |     |     |     |     |     |     |     |     |     |     |     | Analiitička<br>relacija   |
|---------------------------|-------------------------|-----|-----|-----|-----|-----|-----|-----|-----|-----|-----|-----|-----|-----|-----|---|
| 1                         | $f_{ck}$<br>(MPa)       | 12  | 16  | 20  | 25  | 30  | 35  | 40  | 45  | 50  | 55  | 60  | 70  | 80  | 90  |   |
| 2                         | $f_{ck,cube}$<br>(MPa)  | 15  | 20  | 25  | 30  | 37  | 45  | 50  | 55  | 60  | 67  | 75  | 85  | 95  | 105 |   |
| 3                         | $f_{cm}$<br>(MPa)       | 20  | 24  | 28  | 33  | 38  | 43  | 48  | 53  | 58  | 63  | 68  | 78  | 88  | 98  | $f_{cm}=f_{ck}+8(MPa)$  |
| 4                         | $f_{ctm}$<br>(MPa)      | 1.6 | 1.9 | 2.2 | 2.6 | 2.9 | 3.2 | 3.5 | 3.8 | 4.1 | 4.2 | 4.4 | 4.6 | 4.8 | 5.0 | $f_{ctm}=0.3f_{ck}^{2/3}, \leq C50/60$<br>$f_{ctm}=2.12\ln(1+f_{cm}/10)$<br>$>C50/60$ |
| 5                         | $f_{ctk,0.05}$<br>(MPa) | 1.1 | 1.3 | 1.5 | 1.8 | 2.0 | 2.2 | 2.5 | 2.7 | 2.9 | 3.0 | 3.1 | 3.2 | 3.4 | 3.5 | $f_{ctk,0.05}=0.7f_{ctm}$<br>5% fraktil   |
| 6                         | $f_{ctk,0.95}$<br>(MPa) | 2.0 | 2.5 | 2.9 | 3.3 | 3.8 | 4.2 | 4.6 | 4.9 | 5.3 | 5.5 | 5.7 | 6.0 | 6.3 | 6.6 | $f_{ctk,0.95}=1.3f_{ctm}$<br>95% fraktil  |
| 7                         | $E_{cm}$<br>(GPa)       | 27  | 29  | 30  | 31  | 32  | 34  | 35  | 36  | 37  | 38  | 39  | 41  | 42  | 44  | $E_{cm}=22 \cdot 10^3 (f_{cm}/10)^{0.3}$<br>$f_{cm} (MPa)$                            |



# EC2 - beton

## Čvrstoća na pritisak, čvrstoća na zatezanje i modul elastičnosti betona

Razvoj čvrstoće betona pri pritisku kroz vreme prema već datom izrazu.

Veza između čvrstoće betona pri zatezanju i pri pritisku prema već datom izrazu.

Veza između raznih čvrstoća betona pri zatezanju:

$$f_{ct} = 0.9 f_{ct,sp}$$

$$f_{ctm,fl} = \max \left\{ \left( 1.6 - \frac{h}{100} \right) f_{ctm} ; f_{ctm} \right\}$$

$h$  visina porečnog preseka elementa u mm;  
 $f_{ctm}$  srednja vrednost jednoaksijalne čvrstoće na zatezanje prema tabeli.



# EC2 - beton

## Čvrstoća na pritisak, čvrstoća na zatezanje i modul elastičnosti betona

EC2 definiše modul elastičnosti kao **sekantni modul između napona  $\sigma_c=0$  i  $\sigma_c=0.4f_{cm}$** . U tabeli su prikazane srednje vrednosti modula elastičnosti betona  $E_{cm}$  koje EC2 preporučuje za betone spravljene od agregata na bazi kvarca. *Za agregate na bazi krečnjaka ove vrednosti treba umanjiti za 10%, za agregate na bazi peščara za 30%, a za agregate na bazi bazalta povećati za 20%.*

Promena modula elastičnosti u toku vremena:

$$E_{cm}(t) = \left( \frac{f_{cm}(t)}{f_{cm}} \right)^{0.3} E_{cm}$$

gde su  $E_{cm}(t)$  i  $f_{cm}(t)$  vrednosti modula elastičnosti i čvrstoće betona pri pritisku u starosti betona  $t$ , a  $E_{cm}$  i  $f_{cm}$  iste vrednosti u starosti betona od 28 dana.



# EC2 - beton

## Deformacije betona zavisne od vremena – skupljanje i tečenje

### *Tečenje*

Konačne vrednosti **koeficijenta tečenja**  $\varphi(\infty, t_0)$ , za beton sa naponom manjim od  $0.45f_{ck}(t_0)$  u trenutku prvog opterećenja  $t_0$ , i kada se ne zahteva velika tačnost, prema EC2 se mogu očitati sa narednih slika. Vrednosti  $\varphi(\infty, t_0)$  date na slikama važe za spoljašnju temperaturu između  $-40\text{ }^\circ\text{C}$  i  $+40\text{ }^\circ\text{C}$  i srednju relativnu vlažnost između 40% i 100%.

Na slikama su korišćene sledeće oznake:

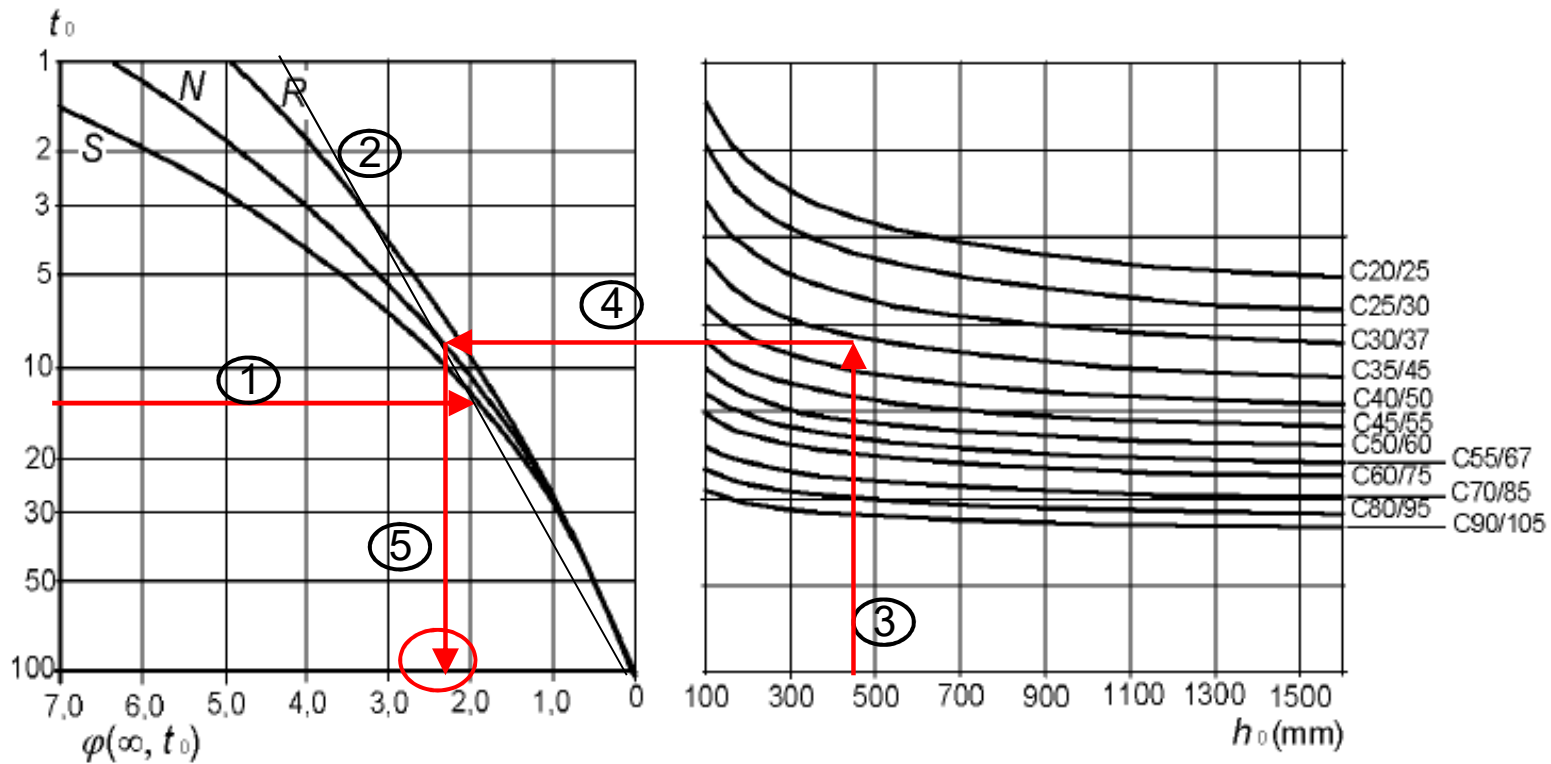
|                        |   |
|------------------------|---|
| $\varphi(\infty, t_0)$ | konačni koeficijent tečenja;  |
| $t_0$                  | starost betona u trenutku opterećenja u danima;   |
| $h_0$                  | nominalna dimenzija poprečnog preseka (srednja debljina preseka) = $2A_c/u$ , gde je $A_c$ površina poprečnog preseka betona a $u$ obim dela preseka koji je izložen sušenju; |
| S, N, R                | klase cementa   |



# EC2 - beton

1

## Deformacije betona zavisne od vremena – skupljanje i tečenje

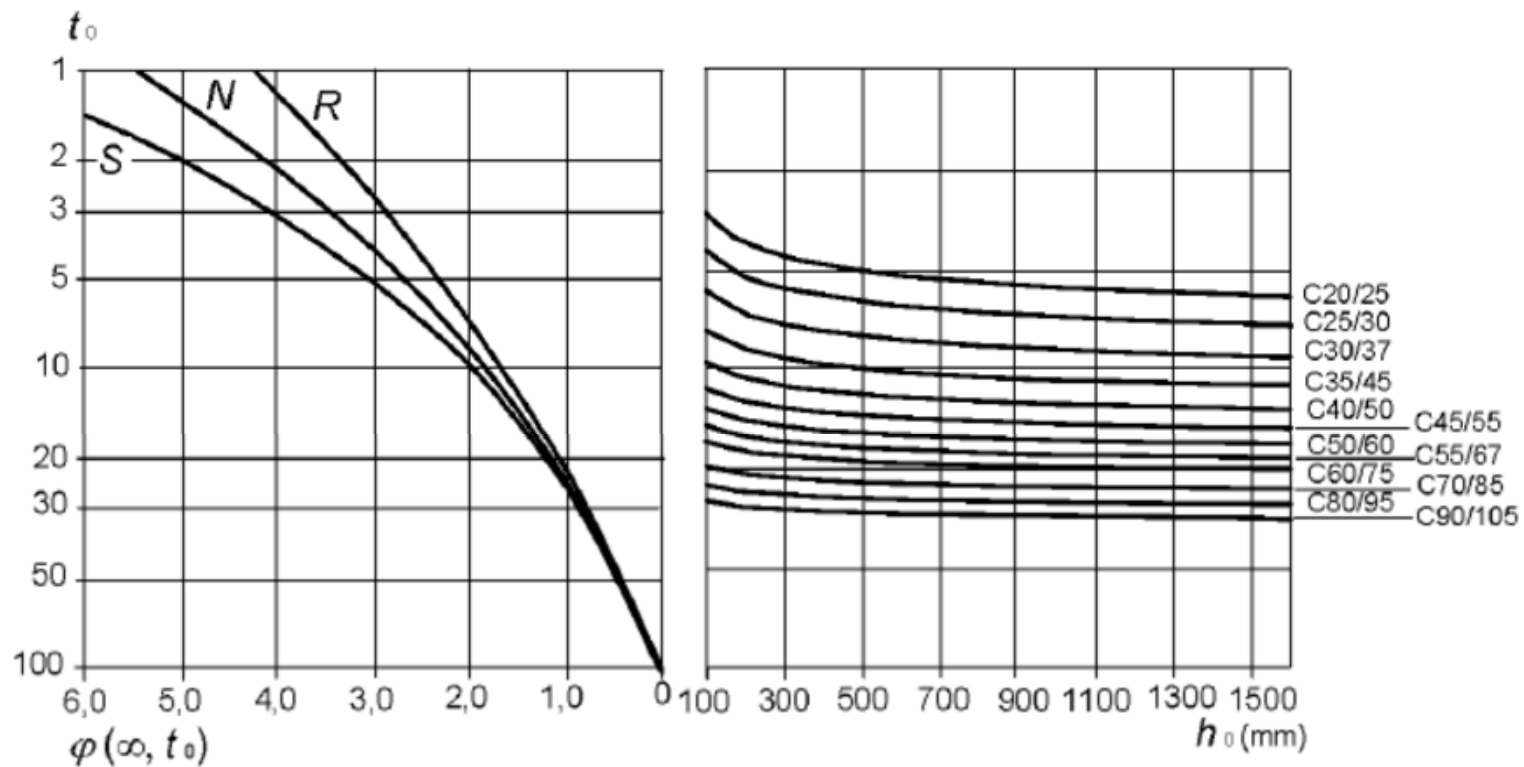


a) Услови унутрашње средине – RH = 50 %



# EC2 - beton

## Deformacije betona zavisne od vremena – skupljanje i tečenje



b) Услови спољашње средине – RH = 80 %



# EC0 i EC2

## Deformacije betona zavisne od vremena – skupljanje i tečenje

U slučaju da je napon pritiska u starosti  $t_0$  veći od  $0.45f_{ck}(t_0)$ , **nelinearnost tečenja** se može uzeti u obzir uvođenjem nominalnog nelinearnog koeficijenta tečenja:

$$\varphi_k(\infty, t_0) = \varphi(\infty, t_0) \exp(1.5(k_\sigma - 0.45))$$

$\varphi_k(\infty, t_0)$  nominalni nelinearni koeficijenti tečenja, kojim se zamenjuje  $\varphi(\infty, t_0)$ ;

$k_\sigma = \sigma_c / f_{cm}(t_0)$ , gde je  $\sigma_c$  napon pritiska a  $f_{cm}(t_0)$  srednja vrednost čvrstoće betona pri pritisku u trenutku opterećenja.





# EC2 - beton

## Deformacije betona zavisne od vremena – skupljanje i tečenje

### *Skupljanje*

Ukupna dilatacija skupljanja se sastoji iz dve komponente:

$$\varepsilon_{cs} = \varepsilon_{cd} + \varepsilon_{ca}$$

- $\varepsilon_{cs}$       ukupna dilatacija skupljanja;
- $\varepsilon_{cd}$       dilatacija skupljanja usled sušenja;
- $\varepsilon_{ca}$       sopstvena (autogena) dilatacija skupljanja.

**Dilatacija skupljanja usled sušenja betona** (drying) se razvija sporo, pošto je funkcija migracije vode kroz očvršli beton. **Sopstvena dilatacija skupljanja** (autogenous) je posledica hemijskih procesa u toku hidratacije cementa i obavlja se za vreme očvršćavanja betona, pa se najveći deo obavi u prvih nekoliko dana. Proporcionalna je čvrstoći betona.



# EC2 - beton

## Deformacije betona zavisne od vremena – skupljanje i tečenje

Konačne vrednosti dilatacije skupljanja usled sušenja su jednake:

$$\varepsilon_{cd,\infty} = k_h \varepsilon_{cd,0}$$

$\varepsilon_{cd,0}$  očekivane srednje vrednosti dilatacije skupljanja usled sušenja;  
 $k_h$  koeficijent koji zavisi od nominalne dimenzije preseka  $h_0$ .

$\varepsilon_{cd,0}$  za beton sa cementom CEM klase N:

| $f_{ck}/f_{ck,cube}$ | Relativna vlažnost (%) |      |      |      |      |     |
|----------------------|------------------------|------|------|------|------|-----|
|                      | 20                     | 40   | 60   | 80   | 90   | 100 |
| 20/25                | 0.62                   | 0.58 | 0.49 | 0.30 | 0.17 | 0   |
| 40/50                | 0.48                   | 0.46 | 0.38 | 0.24 | 0.13 | 0   |
| 60/75                | 0.38                   | 0.36 | 0.30 | 0.19 | 0.10 | 0   |
| 80/95                | 0.30                   | 0.28 | 0.24 | 0.15 | 0.08 | 0   |
| 90/105               | 0.27                   | 0.25 | 0.21 | 0.13 | 0.07 | 0   |

Vrednosti koeficijenta  $k_h$ :

| $h_0$      | $k_h$ |
|------------|-------|
| 100        | 1.0   |
| 200        | 0.85  |
| 300        | 0.75  |
| $\geq 500$ | 0.70  |



# EC2 - beton

## Deformacije betona zavisne od vremena – skupljanje i tečenje

Promena dilatacije skupljanja usled sušenja u toku vremena data je izrazom:

$$\varepsilon_{cd}(t) = \beta_{ds}(t, t_s) k_h \varepsilon_{cd,0}$$

$$\beta_{ds}(t, t_s) = \frac{t - t_s}{(t - t_s) + 0.04 \sqrt{h_0^3}}$$

- t starost betona u posmatranom trenutku vremena u danima;
- t<sub>s</sub> starost betona na početku skupljanja usled sušenja u danima (na kraju nege);
- h<sub>0</sub> nominalna dimenzija poprečnog preseka (srednja debljina preseka) = 2A<sub>c</sub>/u.



# EC2 - beton

## Deformacije betona zavisne od vremena – skupljanje i tečenje

Sopstvena (autogena) dilatacija skupljanja data je izrazom:

$$\varepsilon_{ca}(t) = \beta_{as}(t) \varepsilon_{ca}(\infty)$$

$$\varepsilon_{ca}(\infty) = 2.5(f_{ck} - 10) \cdot 10^{-6}$$

$$\beta_{as}(t) = 1 - \exp(-0.2t^{0.5})$$

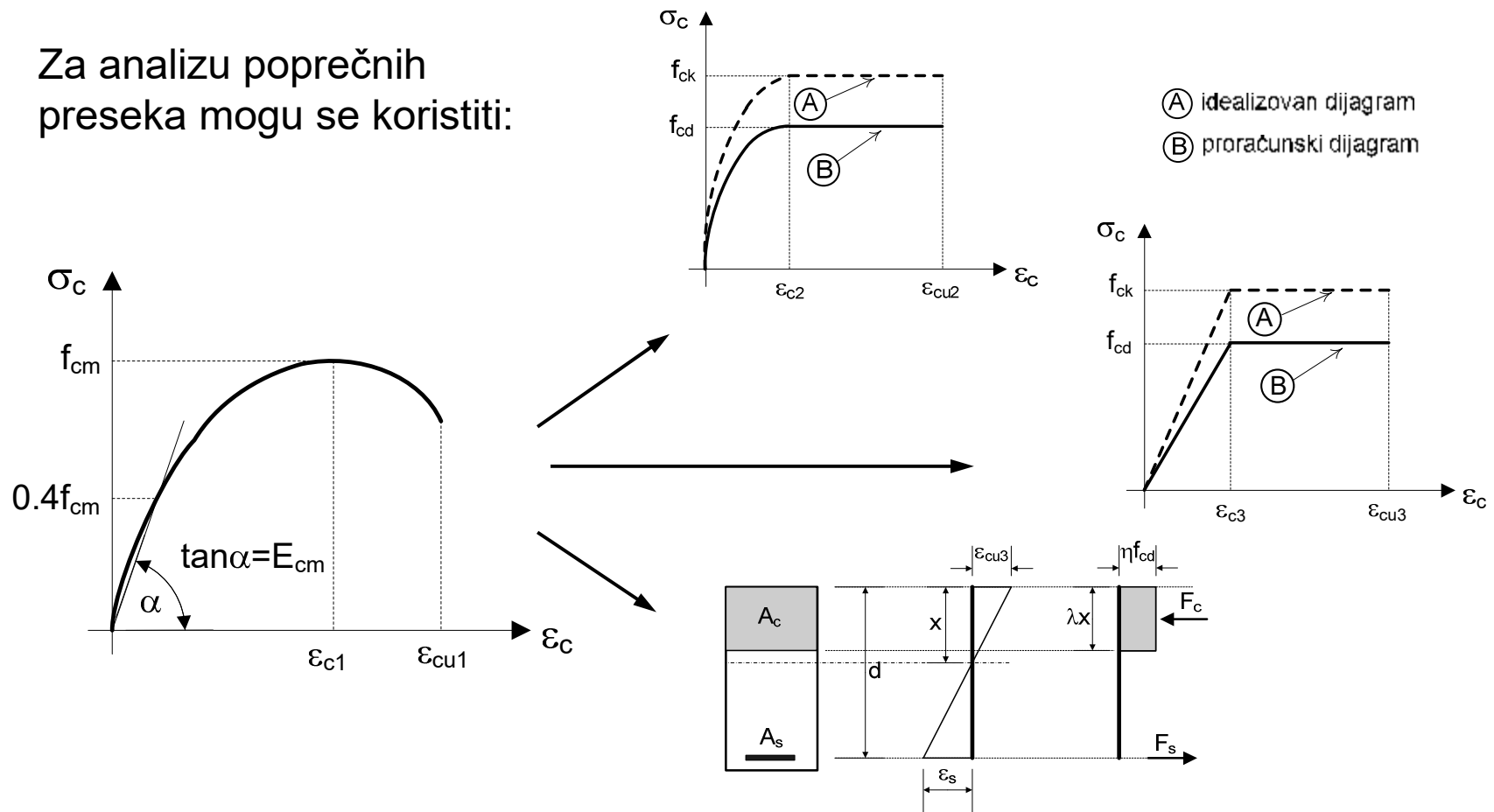
gde je  $t$  (starost betona) u danima a  $f_{ck}$  u MPa.



# EC2 - beton

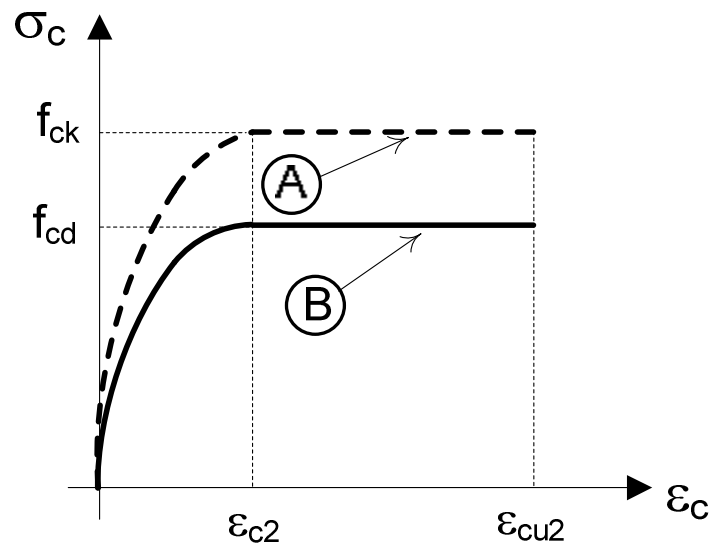
## Dijagram napon - dilatacija

Za analizu poprečnih preseka mogu se koristiti:



# EC2 - beton

## Dijagram napon - dilatacija



- (A) idealizovan dijagram
- (B) proračunski dijagram

### (1) Veza parabola-prava

$$\sigma_c = f_{cd} \left[ 1 - \left( 1 - \frac{\varepsilon_c}{\varepsilon_{c2}} \right)^n \right] \quad \text{za } 0 \leq \varepsilon_c \leq \varepsilon_{c2}$$
$$\sigma_c = f_{cd} \quad \text{za } \varepsilon_{c2} \leq \varepsilon_c \leq \varepsilon_{cu2}$$

$f_{cd}$   
 $\alpha_{cc}$

proračunska čvrstoća pri pritisku,  $= \alpha_{cc} f_{ck} / \gamma_c$ ,  
koeficijent kojim se uvodi uticaj dužine  
trajanja opterećenja na čvrstoću, iznosi  
0.85 prema Nacionalnom aneksu,

$n$   
 $\varepsilon_{c2}$

eksponent, prema tabeli,  
dilatacija koja odgovara maksimalnom  
naponu, prema tabeli,

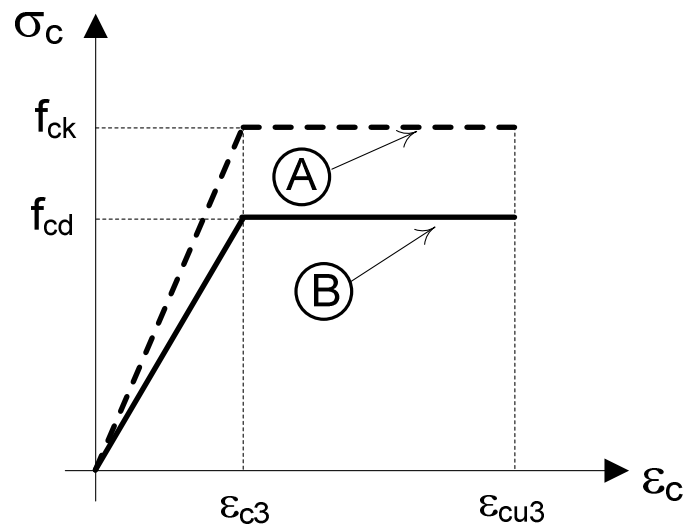
$\varepsilon_{cu2}$

granična dilatacija, prema tabeli.



# EC2 - beton

## Dijagram napon - dilatacija



- (A) idealizovan dijagram
- (B) proračunski dijagram

### (2) Bilinearan dijagram

$f_{cd}$  proračunska čvrstoća pri pritisku,  $=\alpha_{cc}f_{ck}/\gamma_c$ ,  
 $\alpha_{cc}$  koeficijent kojim se uvodi uticaj dužine  
trajanja opterećenja na čvrstoću, iznosi  
0.85 prema Nacionalnom aneksu,  
 $\epsilon_{c3}$  dilatacija koja odgovara maksimalnom  
naponu, prema tabeli,  
 $\epsilon_{cu3}$  granična dilatacija, prema tabeli.

# EC2 - beton

## Dijagram napon - dilatacija

### (3) Idealizovan pravougaoni blok

Faktor  $\lambda$  koji definiše efektivnu visinu pritisnute zone:

$$\lambda = 0.8 \quad \text{za } f_{ck} \leq 50 \text{ MPa}$$

$$\lambda = 0.8 - (f_{ck} - 50) / 400$$

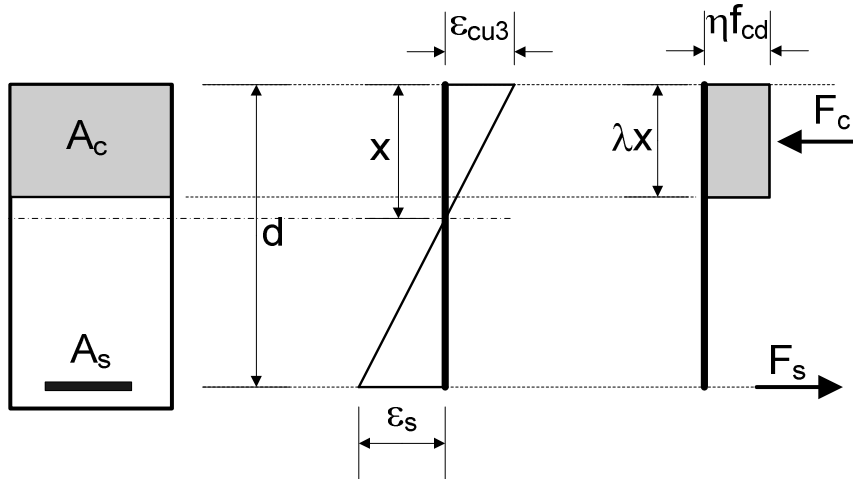
za  $50 < f_{ck} \leq 90 \text{ MPa}$

Faktor  $\eta$  koji definiše efektivnu čvrstoću:

$$\eta = 1.0 \quad \text{za } f_{ck} \leq 50 \text{ MPa}$$

$$\eta = 1.0 - (f_{ck} - 50) / 200$$

za  $50 < f_{ck} \leq 90 \text{ MPa}$





# EC2 - beton

## Dijagram napon - dilatacija

Osnovne karakteristike  $\sigma$ - $\epsilon$  dijagrama betona prema EC2

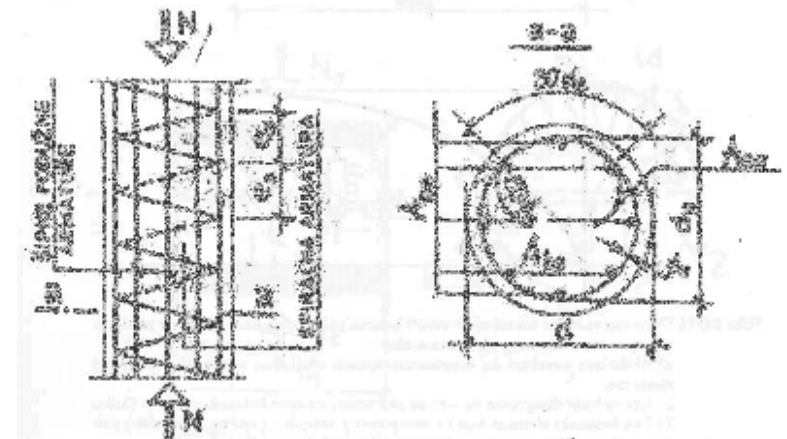
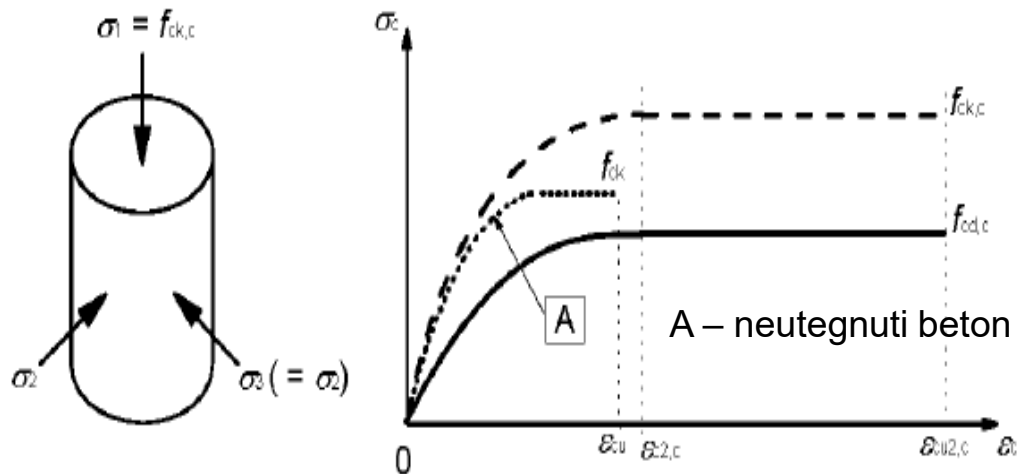
| Klase čvrstoće betona |                         |      |     |     |     |     |     |     |     |     |      |     |      |     |     | Analitička relacija  |
|-----------------------|-------------------------|------|-----|-----|-----|-----|-----|-----|-----|-----|------|-----|------|-----|-----|--|
| 1                     | $f_{ck}$<br>(MPa)       | 12   | 16  | 20  | 25  | 30  | 35  | 40  | 45  | 50  | 55   | 60  | 70   | 80  | 90  |  |
| 2                     | $\epsilon_{c1}$<br>(‰)  | 1.8  | 1.9 | 2.0 | 2.1 | 2.2 | 2.2 | 2.3 | 2.4 | 2.4 | 2.5  | 2.6 | 2.7  | 2.8 | 2.9 | $\epsilon_{c1}(\text{‰})=0.7f_{cm}^{0.31}<2.8$                                   |
| 3                     | $\epsilon_{cu1}$<br>(‰) | 3.5  |     |     |     |     |     |     |     |     | 3.2  | 3.0 | 2.8  | 2.8 | 2.8 | za $f_{ck} \geq 50$ MPa<br>$\epsilon_{cu1}(\text{‰})=2.8+27[(98-f_{cm})/100]^4$  |
| 4                     | $\epsilon_{c2}$<br>(‰)  | 2.0  |     |     |     |     |     |     |     |     | 2.2  | 2.3 | 2.4  | 2.5 | 2.6 | za $f_{ck} \geq 50$ MPa<br>$\epsilon_{c2}(\text{‰})=2.0+0.085(f_{ck}-50)^{0.53}$ |
| 5                     | $\epsilon_{cu2}$<br>(‰) | 3.5  |     |     |     |     |     |     |     |     | 3.1  | 2.9 | 2.7  | 2.6 | 2.6 | za $f_{ck} \geq 50$ MPa<br>$\epsilon_{cu2}(\text{‰})=2.6+35[(90-f_{ck})/100]^4$  |
| 6                     | n                       | 2.0  |     |     |     |     |     |     |     |     | 1.75 | 1.6 | 1.45 | 1.4 | 1.4 | za $f_{ck} \geq 50$ MPa<br>$\eta=1.4+23.4[(90-f_{ck})/100]^4$                    |
| 7                     | $\epsilon_{c3}$<br>(‰)  | 1.75 |     |     |     |     |     |     |     |     | 1.8  | 1.9 | 2.0  | 2.2 | 2.3 | za $f_{ck} \geq 50$ MPa<br>$\epsilon_{c3}(\text{‰})=1.75+0.55[(f_{ck}-50)/40]$   |
| 8                     | $\epsilon_{cu3}$<br>(‰) | 3.5  |     |     |     |     |     |     |     |     | 3.1  | 2.9 | 2.7  | 2.6 | 2.6 | za $f_{ck} \geq 50$ MPa<br>$\epsilon_{cu3}(\text{‰})=2.6+35[(90-f_{ck})/100]^4$  |



# EC2 - beton

## UTEGNUTI BETON

Utezanjem betona (*confinement of concrete*) povećavaju se kako čvrstoće tako i granične dilatacije pri lomu.



# EC2 - beton

## UTEGNUTI BETON

Utezanje se može ostvariti adekvatno zatvorenim uzengijama ili poprečnom armaturom, za koju se u proračunu pretpostavlja da dostiže granicu razvlačenja usled poprečnih dilatacija izduženja betona.

$$f_{ck,c} = f_{ck} (1.000 + 5.0\sigma_2 / f_{ck}) \quad \sigma_2 \leq 0.05f_{ck}$$

$$f_{ck,c} = f_{ck} (1.125 + 2.5\sigma_2 / f_{ck}) \quad \sigma_2 > 0.05f_{ck}$$

$$\varepsilon_{c2,c} = \varepsilon_{c2} (f_{ck,c} / f_{ck})^2$$

$$\varepsilon_{cu2,c} = \varepsilon_{cu2} + 0.2\sigma_2 / f_{ck}$$

gde je  $\sigma_2$  ( $=\sigma_3$ ) efektivni bočni napon pritiska u graničnom stanju nosivosti usled utezanja, a  $\varepsilon_{c2}$  i  $\varepsilon_{cu2}$  slede iz tabele.



# EC2 - čelik

## **ČELIK ZA ARMIRANI BETON**

EC2 se oslanja na standard **EN10080** kada su u pitanju načini proizvodnje, klasifikacija proizvoda, metode testiranja itd. armature.

Odredbe EC2 se primenjuju samo na rebrastu armaturu i armaturu koja se može zavarivati, uključivo zavarene armaturne mreže i, prema Nacionalnom aneksu, za opseg granice razvlačenja  $f_{yk}=400$  do 600 MPa.

Karakteristična vrednost granice razvlačenja  $f_{yk}$  ili  $f_{0,2k}$  i karakteristična vrednost čvrstoće pri zatezanju  $f_{tk}$ , definisane su kao karakteristična vrednost sile na granici razvlačenja, odnosno kao karakteristična vrednost maksimalne sile pri direktnom aksijalnom zatezanju, podeljene sa nominalnom površinom poprečnog preseka.



# EC2 - čelik

Ponašanje čelika za armaturu (šipke, ispravljene žice koje se isporučuju u koturovima, zavarene mreže) definišu sledeća svojstva:

- karakteristična vrednost granice razvlačenja  $f_{yk}$  ili  $f_{0,2k}$
- maksimalna stvarna granica razvlačenja  $f_{y,max}$
- čvrstoća pri zatezanju  $f_t$
- karakteristike duktilnosti  $\epsilon_{uk}$  i  $f_t/f_{yk}$
- savitljivost (podobnost za savijanje), karakteristike prijanjanja
- čvrstoća na zamor
- zavarljivost
- dimenzije preseka i tolerancije.



# EC2 - čelik

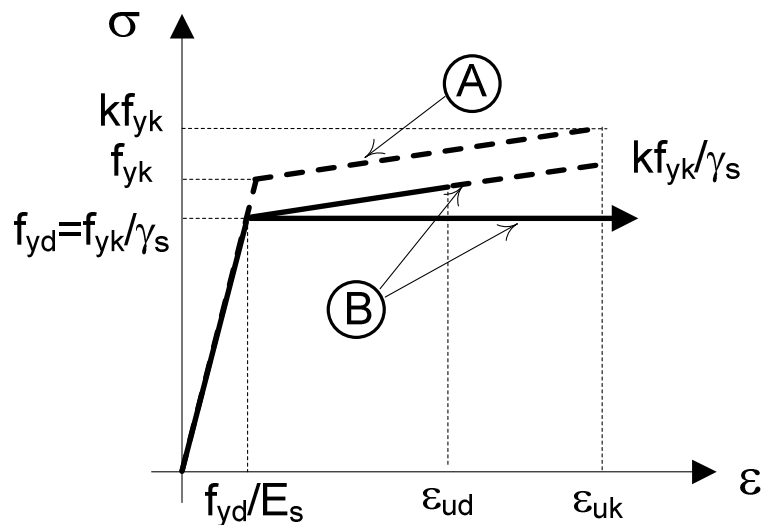
Armatura mora imati adekvatnu duktilnost definisanu odnosom čvrstoće pri zatezanju i granice razvlačenja,  $(f_{tk}/f_{yk})$  i izduženjem koje odgovara maksimalnoj sili,  $\epsilon_{uk}$ . Prema EC2 postoje 3 klase duktilnosti za koje su definisane napred navedene veličine:

| Vrsta proizvoda                   | Šipke       |             |                         | Mreže       |             |                         | Fraktil(%) |
|-----------------------------------|-------------|-------------|-------------------------|-------------|-------------|-------------------------|------------|
| Klasa                             | A           | B           | C                       | A           | B           | C                       |            |
| $f_{y,k}$ ili $f_{0,2k}$<br>(MPa) | 400 do 600  |             |                         | 400 do 600  |             |                         | 5          |
| min<br>$k=(f_t / f_y)_k$          | $\geq 1.05$ | $\geq 1.08$ | $\geq 1.15$<br>$< 1.35$ | $\geq 1.05$ | $\geq 1.08$ | $\geq 1.15$<br>$< 1.35$ | 10         |
| $\epsilon_{uk}$ (%)               | $\geq 2.5$  | $\geq 5.0$  | $\geq 7.5$              | $\geq 2.5$  | $\geq 5.0$  | $\geq 7.5$              | 10         |

# EC2 - čelik

## Dijagram napon - dilatacija

Za proračun se mogu koristiti dva idealizovana dijagrama napon-dilatacija:



$$k = (f_t / f_y)_k$$

(A) idealizovan dijagram

(B) proračunski dijagram

(1) Bilinearan dijagram sa kosom gornjom granom, sa ograničenom maksimalnom dilatacijom  $\epsilon_{ud}$  i maksimalnim naponom  $k f_{yk} / \gamma_s$ .

(2) Bilinearan dijagram sa horizontalnom gornjom granom, sa neograničenom dilatacijom.

Za  $\epsilon_{ud}$  se preporučuje vrednost  $0.9 \epsilon_{uk}$  ( $\epsilon_{uk}$  i  $k$  su date u prethodnoj tabeli u zavisnosti od klase duktilnosti).

Za proračunsku vrednost  $E_s$  može da se usvoji 200 GPa.



# Zajednički rad betona i čelika

Armirani beton nastaje sprezanjem dva materijala veoma različitih mehaničkih karakteristika. Da bi beton i čelična armatura radili zajedno, odnosno primali napone u skladu sa svojim deformacijskim karakteristikama, neophodno je da dilatacija čelične armature bude jednaka dilataciji okolnog betona,  $\varepsilon_c = \varepsilon_s$ . Ovo se i ostvaruje u armiranom betonu zahvaljujući:

- **prianjanju** između betona i armature – (adhezija + trenje + mehaničko dejstvo klina);
- **sidrenju** šipki armature - na *krajevima* se ankeruju u okolni beton;
- **koeficijenti linearnog termičkog širenja** betona i čelika su približno isti na temperaturama do oko 80°C, pa se ostvarena adhezija ne narušava na temperaturama manjim od 80°C.





